



# LAVADORAS BARRERA SANITARIA DBW-27/35/50 ET2



## EASY TOUCH 2

Pantalla táctil 7", totalmente programable et de fácil uso ET2, pantalla en ambos lados de la máquina  
Conexión USB. Software gratuito para programar, trazabilidad, análisis de datos..  
Videos en pantalla (instrucciones...)  
37 idiomas disponibles  
8 señales de dosificación estándar



## ALTAS PRESTACIONES

Posicionamiento automático del tambor con freno motor  
3 entradas de agua  
WET CLEANING, trazabilidad estándar  
Modelo con calefacción dual (eléctrica + vapor)  
FACTOR G 375



## EFICIENCIA

Consumo optimizado, ajuste automático y  
Optimal loading, ajuste manual de los niveles de agua y productos según la carga  
Preparada para conexión a depósitos de recuperación de agua: AQUABAC  
Factor G elevado : humedad residual reducida, tiempo de secado reducido  
Water savings : 3 niveles de ahorro configurables



## CONECTIVIDAD

Servicio técnico remoto  
Gestión de lavandería



## ERGONOMIA

Puertas grandes para facilitar la carga/descarga  
Fácil apertura del tambor mediante pulsador  
Altura de carga (800 mm base de la puerta)  
Partición Pullman del tambor: facilita la carga y descarga (opcional)



## MANTENIMIENTO

Componentes eléctricos a la izquierda, componentes mecánicos a la derecha, conexiones en la parte superior (protegidas de agua y detergentes)  
Desagüe central estándar  
Menú técnico : estadísticas, alarmas, autotest, recuperación de datos para técnicos y mantenimiento



## OTROS

2 puertas opuestas  
Mueble exterior en skinplate gris.  
Panel superior, tambor y cuba en acero inox AISI 304  
Variador de frecuencia para controlar desequilibrio  
Calefacción eléctrica, vapor o dual  
Certificaciones CE.



## OPCIONES

- Sistema de pesaje con sensores en patas
- Partición Pullman del tambor
- 6 señales de dosificación extra
- Impresora
- Vapor baja presión
- Doble desagüe
- Llave de toma de agua para muestras
- Válvula desagüe lateral
- Kit jabonera con compartimentos
- Opción UPS en caso corto de suministro eléctrico
- Mueble exterior en acero inox AISI 304
- Zócalo para altura de carga a 850 mm (base puerta)
- Marco en acero inoxidable AISI 304
- Alarma de luz fin de ciclo
- Voltaje marítimo 440V/60Hz/III sin Neutro (modelos eléctricos)
- Otro voltaje 230V III 50-60 Hz



Opción tambor Pullman

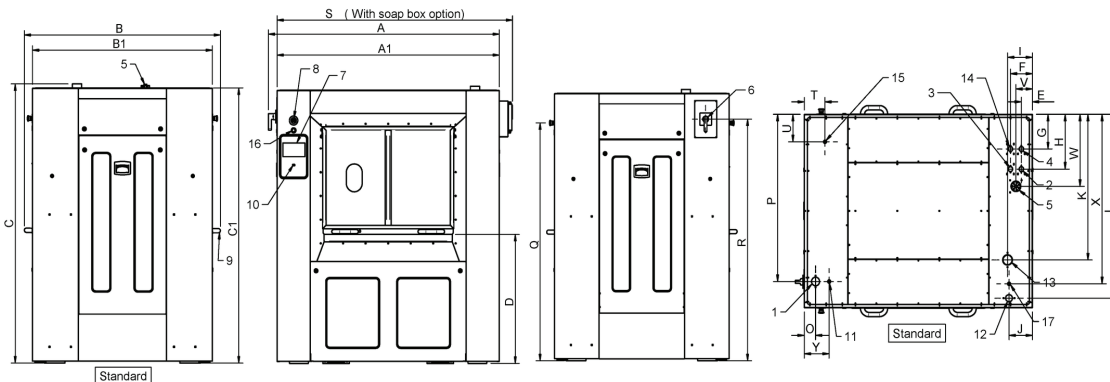


Intertek



Intertek

DATOS TÉCNICOS		UNIT.	AS 100 ET2
<b>TAMBOR</b>			
Capacidad 1:9 / 1:10		Kg	100 / 90
Volumen		l	900
Diámetro		mm	1.050
Profundidad		mm	1.032
Compartimentos tambor		No	2
<b>DATOS GENERALES</b>			
Velocidad de lavado / centrifugado		r.p.m.	45 / 750
Factor G		-	325
Fuerza máx. transmitida		KN	5,24
Frecuencia fuerza dinámica		Hz	15,4
Nivel sonoro		dB	<70
Doble desagüe		-	STD
Sistema de pesaje		-	NO
<b>PUERTA</b>			
Alto base puerta		mm	960
Dimensiones apertura tambor		mm	900 x 500
Dimensiones apertura cuba		mm	960 x 700
<b>POTENCIA</b>			
Motor		kW	15
Calefacción eléctrica (mod. eléc)		kW	60
Potencia máx. (modelos eléctricos)		kW	75
Potencia máx. (modelos vapor)		kW	15
<b>CONEXIONES</b>		<b>ELÉCTRICA / DUAL</b>	<b>VAPOR</b>
Tensión 230V - I + N + T	Nº x mm2 / A	-	-
Tensión 230V - III + T	Nº x mm2 / A	-	4 x 10 / 40A
Tensión 400V - III + N + T	Nº x mm2 / A	5 x 25 / 120A	5 x 6 / 25A
Entrada vapor (mod. vapeur)	pulg		3/4"
Consumo máximo vapor. (mod. vapor)	kg/h		34,2
Entrada de agua	pulg		1"
Presión de red	Kgs/cm <sup>2</sup>		3-5
Consumo máximo de agua*	Lit/h		900
Entrada de aire	mm		8
Consumo de aire	NI/min		10
Desagüe	pulg		2 x 3"
Capacidad de desagüe	Lit/min		2 x 160
<b>DIMENSIONES / DIMENSIONES CON EMBALAJE</b>			
Ancho neto / Ancho bruto	mm		1.677 / 1.890
Profundo neto / Profundo bruto	mm		1.346 / 1.540
Alto neto / Alto bruto	mm		1.964 / 2.030
Peso neto / Peso bruto	kg		1.900 / 1.958
Volumen	m3		4,43 / 5,91



- \* Programa N°2 carga 100%
- 1 CONEXIÓN ELÉCTRICA
  - 2 AGUA FRIA
  - 3 AGUA DESCALCIFICADA
  - 4 AGUA CALIENTE
  - 5 ENTRADA PRODUCTOS LIQUIDOS
  - 6 MAIN SWITCH
  - 7 PANEL DE CONTROL
  - 8 PARADA DE EMERGENCIA
  - 9 APERTURA DE PUERTA
  - 10 PUERTO USB
  - 11 CONEXION BOMBA DOSIFICADORA
  - 12 ENTRADA DE VAPOR
  - 13 SALIDA DE VAHOS
  - 14 JABONERA
  - 15 CONEXIÓN AIRE COMPRIMIDO
  - 16 ROTACIÓN MANUAL DEL TAMBOR
  - 17 AIRE COMPRIMIDO VALVULA VAPOR

	A	B	C	A1	B1	C1	D	E	F	G	H	I	J	K	L	O	P	Q	R	S	T	U	V	W	X	Y
AS 100	1742	1468	1982	1677	1346	1954	921	82	162	262	382	183	172	1013	1279	83	1163	1737	1765	1777	150	192	122	502	1179	183