



LAVADORAS BARRERA SANITARIA DBW-70 ET2

EASY TOUCH 2



Pantalla táctil 7", totalmente programable et de fácil uso ET2, pantalla en ambos lados de la máquina
Conexión USB. Software gratuito para programar, trazabilidad, análisis de datos..
Videos en pantalla (instrucciones...)
37 idiomas disponibles
8 señales de dosificación estándar

ALTAS PRESTACIONES



Posicionamiento automático del tambor con freno motor
3 entradas de agua
WET CLEANING, trazabilidad estándar
Modelo con calefacción dual (eléctrica + vapor)
FACTOR G 375

EFICIENCIA



Consumo optimizado, ajuste automático y
Optimal loading, ajuste manual de los niveles de agua y productos según la carga
Factor G elevado : humedad residual reducida, tiempo de secado reducido
Water savings : 3 niveles de ahorro configurables

CONECTIVIDAD



Servicio técnico remoto
Gestión de lavandería

ERGONOMIA



Puertas grandes para facilitar la carga/descarga
Fácil apertura del tambor mediante pulsador
Altura de carga (800 mm base de la puerta)

MANTENIMIENTO



Componentes eléctricos a la izquierda, componentes mecánicos a la derecha, conexiones en la parte superior (protegidas de agua y detergentes)
Desagüe central estándar
Menú técnico : estadísticas, alarmas, autotest, recuperación de datos para técnicos y mantenimiento

OTROS



2 puertas opuestas
Mueble exterior en skinplate gris.
Panel superior, tambor y cuba en acero inox AISI 304
Variador de frecuencia para controlar desequilibrio
Calefacción eléctrica, vapor o dual
Certificaciones CE.



OPCIONES

- Sistema de pesaje con sensores en patas
- 6 señales de dosificación extra
- Impresora
- Vapor baja presión
- Doble desagüe
- Llave de toma de agua para muestras
- Válvula desagüe lateral
- Kit jabonera con compartimentos
- Opción UPS en caso corto de suministro eléctrico
- Mueble exterior en acero inox AISI 304
- Zócalo para altura de carga a 850 mm (base puerta)
- Marco en acero inoxidable AISI 304
- Alarma de luz fin de ciclo
- Voltaje marítimo 440V/60Hz/III sin Neutro (modelos eléctricos)
- Otro voltaje 230V III 50-60 Hz



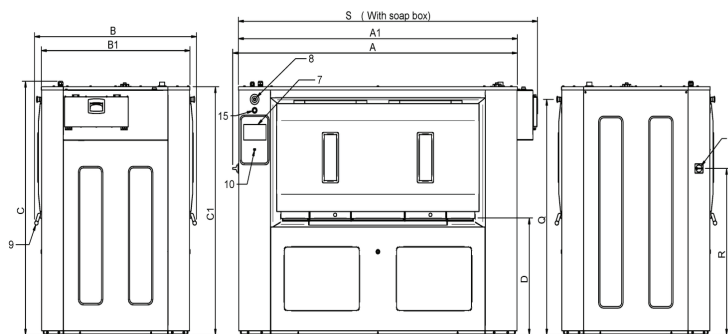
Intertek



Intertek

DATOS TÉCNICOS		UNIT.	DBW-70 ET2
TAMBOR			
Capacidad 1:9 / 1:10		Kg	78 / 70
Volumen		l	694
Diámetro		mm	800
Profundidad		mm	1.380
Compartimentos tambor		No	2
DATOS GENERALES			
Velocidad de lavado / centrifugado		r.p.m.	45 / 920
Factor G		-	375
Fuerza máx. transmitida		KN	5,24
Frecuencia fuerza dinámica		Hz	15,4
Nivel sonoro		dB	<70
Doble desagüe		-	OPC
Sistema de pesaje		-	OPC
PUERTA			
Alto base puerta		mm	790
Dimensiones apertura tambor		mm	640 x 515 (x2)
Dimensiones apertura cuba		mm	1.402 x 650 (x2)
POTENCIA			
Motor		kW	7,5
Calefacción eléctrica (mod. eléc)		kW	45
Potencia máx. (modelos eléctricos)		kW	52,5
Potencia máx. (modelos vapor)		kW	7,5
CONEXIONES			ELÉCTRICA / DUAL
Tensión 230V - I + N + T	Nº x mm2 / A		-
Tensión 230V - III + T	Nº x mm2 / A		4 x 35 / 160A
Tensión 400V - III + N + T	Nº x mm2 / A		5 x 16 / 80A
Entrada vapor (mod. vapeur)	pulg		3/4"
Consumo máximo vapor. (mod. vapor)	kg/h		34,2
Entrada de agua	pulg		1"
Presión de red	Kgs/cm ²		3-5
Consumo máximo de agua*	Lit/h		720
Desagüe	pulg		3"
Capacidad de desagüe	Lit/min		160
DIMENSIONES / DIMENSIONES CON EMBALAJE			
Ancho neto / Ancho bruto		mm	2.061 / 2.310
Profundo neto / Profundo bruto		mm	1.098 / 1.300
Alto neto / Alto bruto		mm	1.581 / 1.742
Peso neto / Peso bruto		kg	1.190 / 1.220
Volumen		m3	3,57 / 5,23

* Programa Nº2, carga 100 %



- 1 CONEXIÓN ELÉCTRICA
- 2 AGUA FRIA
- 3 AGUA DESCALCIFICADA
- 4 AGUA CALIENTE
- 5 ENTRADA PRODUCTOS LIQUIDOS
- 6 MAIN SWITCH
- 7 PANEL DE CONTROL
- 8 PARADA DE EMERGENCIA
- 9 APERTURA DE PUERTA
- 10 PUERTO USB
- 11 CONEXION BOMBA DOSIFICADORA
- 12 ENTRADA DE VAPOR
- 13 SALIDA DE VAHOS
- 14 JABONERA
- 15 ROTACIÓN MANUAL DEL TAMBOR

	A	B	C	A1	B1	C1	D	E	F	G	H	I	J	K	L	M	N	O	P	Q	R	S	T	U
DBW 70	2104	1196	1612	2061	1098	1581	790	152	138	206	263	330	397	482	956	163	103	126	956	1499	1059	2210	45	125