



SECADORAS ROTATIVAS DD-BASIC EM DD-11 / 14 / 16



PROGRAMADOR EM

Programador electrónico fácil de uso con botones para controlar el tiempo y la temperatura



PRESTACIONES DESTACADAS

Inversión de giro estándar
Tambor galvanizado
Variador de frecuencia estándar



EFICIENCIA

Gran filtro de borras.



VERSATILIDAD

Hechas a medida - Personalización
OPL > Autoservicio - La secadora estándar OPL transformable para versión autoservicio.



ERGONOMÍA

Cajón del filtro, en acero inoxidable
Diámetros de puerta grandes
Inversión de sentido de apertura de puerta



MANTENIMIENTO

Panel abatible: acceso fácil y ergonómico
Menú técnico: estadísticas, recuperación de datos para servicio técnicos y mantenimiento con consola externa



OTROS

Paneles blancos
Transmisión mediante motor-reductor
COOL DOWN - Enfriamiento al final del ciclo
Disponibles en calefacción eléctrica o gas
CE aprobado



Programador EM + pantalla



OPCIONES

- Opción de programador con pantalla
- Apertura puerta contraria
- Panel posterior entrada de aire externa + filtro
- Mueble en acero inoxidable
- Panel frontal en acero inoxidable



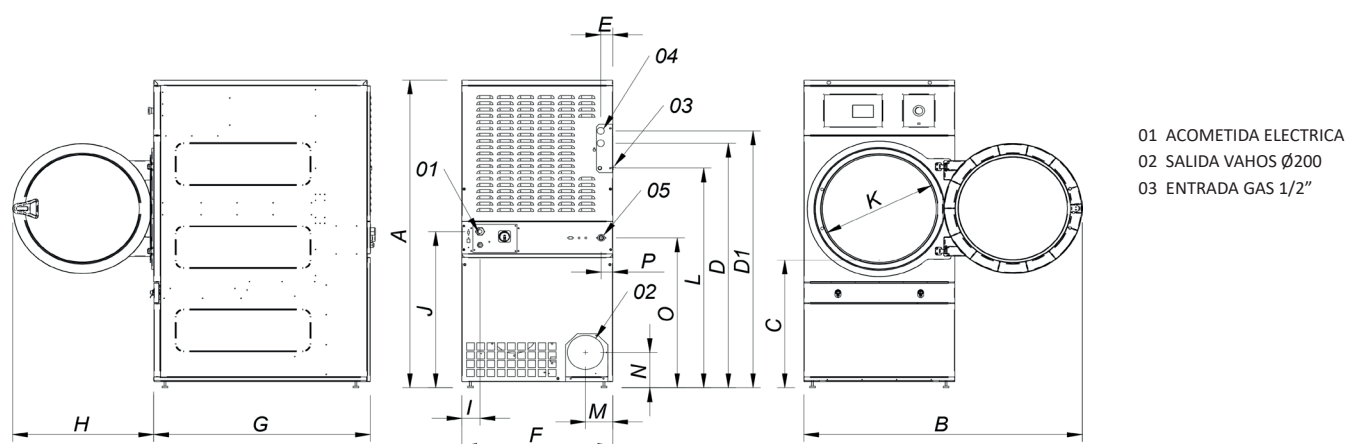
Intertek



Intertek

DATOS TÉCNICOS	UNID.	DD-11 BASIC EM	DD-14 BASIC EM	DD-16 BASIC EM			
CAPACIDAD							
Capacidad 1/18	Kg	12	15	18			
Capacidad 1/20	Kg	11	13,50	17			
Producción horaria BASIC*	Kg/h	23-21	34-30	35-33			
Poder de evaporación BASIC*	l/h	14,50	15,40	16,30			
TAMBOR							
Ø Tambor	mm	750	750	750			
Ø Puerta (boca de carga)	mm	574	574	574			
Altura centro boca de carga	mm	976	976	976			
Altura parte baja boca de carga	mm	689	689	689			
Profundidad tambor	mm	475	610	746			
Volumen Tambor	l	210	270	330			
POTENCIA							
Potencia motor del tambor	Kw	0,37	0,37	0,37			
Potencia motor ventilador BASIC	Kw	0,25	0,25	0,25			
Potencia calorífica (eléctrica) TODAS GAMAS	Kw	12	18	18			
Potencia eléctrica TOTAL (mod.eléctrica) BASIC	Kw	12,67	18,67	18,67			
Potencia calorífica (vapor) TODAS GAMAS	Kw	20,51	20,51	20,51			
Potencia eléctrica TOTAL (modelo gas) BASIC	Kw	0,67	0,67	0,67			
Potencia calorífica (gas) TODAS GAMAS	Kw	-	-	-			
Potencia eléctrica TOTAL (mod. gas) BASIC	Kw	-	-	-			
CONEXIONES		ELÉCTRICA	GAS	ELÉCTRICA	GAS	ELÉCTRICA	GAS
Tensión 230V - I + N + T	Nº x mm2 / A	3 x 35 / 63A	3 x 1,5 / 20A	-	3 x 1,5 / 20A	-	3 x 1,5 / 20A
Tensión 230V - III + T	Nº x mm2 / A	4 x 10 / 40A	3 x 1,5 / 20A	4 x 16 / 63A	3 x 1,5 / 20A	4 x 16 / 63A	3 x 1,5 / 20A
Tensión 400V - III + N + T	Nº x mm2 / A	5 x 4 / 25A	3 x 1,5 / 20A	5 x 10 / 32A	3 x 1,5 / 20A	5 x 10 / 32A	3 x 1,5 / 20A
Ø Conexión gas	BSP	1/2"		1/2"		1/2"	
DIMENSIONES / DIMENSIONES CON EMBALAJE							
Ancho neto / Ancho bruto	mm	785 / 865		785 / 865		785 / 865	
Profundidad neta / Profundidad bruta	mm	855 / 940		989 / 1.074		1.125 / 1.210	
Altura neta / Altura bruta	mm	1.694 / 1.840		1.694 / 1.840		1.694 / 1.840	
Height without heating battery	mm	-		-		-	
Peso neto / Peso bruto	Kg	172 / 180		180 / 190		187 / 200	
OTROS							
Caudal máximo aire BASIC	m3/h	850		850		850	
Ø Evacuación vahos	mm	200		200		200	
Nivel Sonoro BASIC	dB	64		64		64	

* Puede variar en función del tipo de calefacción, limpieza del filtro o tipo de extracción.



	A	B	C	D	D1	E	E1	F	G	H	I	J	K	L	M	N	O	P
DD-11	1694	1447	689	1354	1422	68	68	785	855	735	95	870	575	1226	133	180	830	65
DD-14	1694	1447	689	1354	1422	68	68	785	989	735	95	870	575	1226	133	180	830	65
DD-16	1694	1447	689	1354	1422	68	68	785	1125	735	95	870	575	1226	133	180	830	65