



SECADORAS ROTATIVAS DD-GOLD ET2 DD-11 / 14 / 16



EASY TOUCH 2

Pantalla táctil de 7", programable y de fácil uso
Conexión USB. Incluye software para pc para programar, trazabilidad, análisis de datos...
Videos en pantalla: anuncios, instrucciones (útil para autoservicio)
37 idiomas



PRESTACIONES DESTACADAS

Inversión de giro estándar
Tambor en acero inoxidable estándar
Variador de frecuencia estándar



EFICIENCIA

CARE DRY - Control de humedad inteligente.
Control de temperatura en entrada de aire del tambor.
AIR RE-CYCLE - Recirculación inteligente del aire.
INSULATED PANELS - Completo aislamiento térmico del mueble y doble cristal en la puerta.
OPTIMAL FLOW - Sistema de flujo de aire axial-radial.
Gran filtro de borras.
PUERTA DOBLE CRISTAL



VERSATILIDAD

Hechas a medida - Personalización
WET CLEANING



CONECTIVIDAD

Servicio técnico remoto
Gestión de lavanderías



ERGONOMÍA

Cajón del filtro, en acero inoxidable
Diámetros de puerta grandes
Inversión de sentido de apertura de puerta



MANTENIMIENTO

Panel abatible: acceso fácil y ergonómico
Menú técnico: estadísticas, recuperación de datos para servicio postventa, actualizaciones de software



OTROS

Mueble skinplate gris, efecto inox.
Transmisión mediante motor-reductor.
SPRINKLER - Sistema antiincendios integrado.
SOFT DRY - Tambor con perforaciones embutidas.
COOL DOWN - Enfriamiento al final del ciclo.
Disponibles en calefacción eléctrica, gas o vapor.
CE aprobado



OPCIONES

- Nuevo sistema de dosificación - pulverización
- Impresora
- Comunicación IoT Danube Online
- Modelo tropicalizado
- Mueble de acero inoxidable
- Panel frontal de acero inoxidable
- Batería vapor de acero inoxidable
- Batería vapor a baja presión
- Apertura puerta contraria
- Filtro de borras con mallado 0,6 o 1,2 mm (estándar 0,3 mm)
- Panel posterior entrada de aire externa + filtro



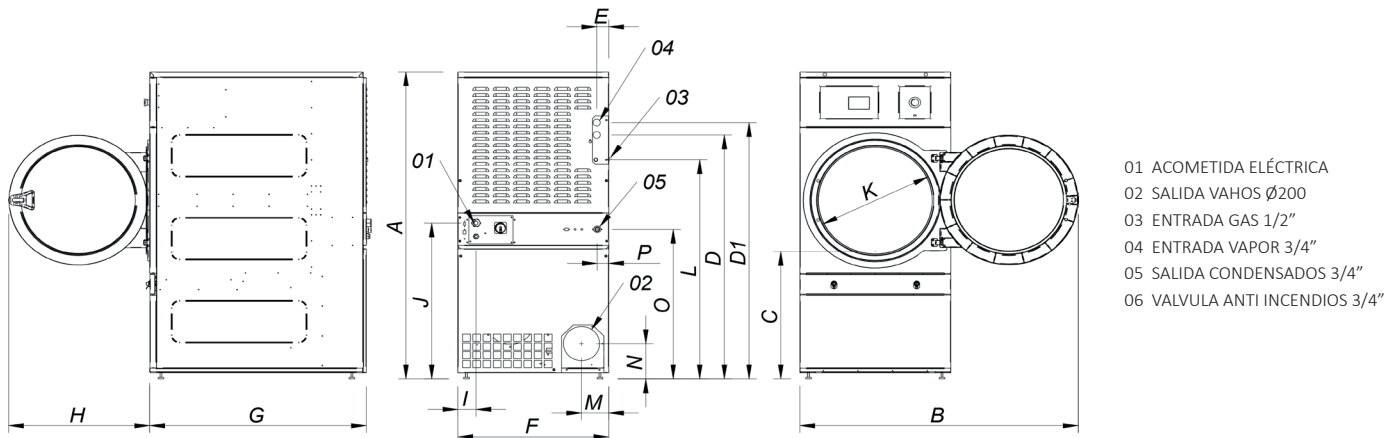
Intertek



Intertek

DATOS TÉCNICOS	UNID.	DD-11 GOLD ET2	DD-14 GOLD ET2	DD-16 GOLD ET2			
CAPACIDAD							
Capacidad 1/18	Kg	12	15	18			
Capacidad 1/20	Kg	11	13,5	17			
Producción horaria GOLD*	Kg/h	24-21	36-32	37-33			
Poder de evaporación GOLD*	l/h	15	15,6	16,3			
TAMBOR							
Ø Tambor	mm	750	750	750			
Ø Puerta (boca de carga)	mm	574	574	574			
Altura centro boca de carga	mm	976	976	976			
Altura parte baja boca de carga	mm	689	689	689			
Profundidad tambor	mm	475	610	746			
Volumen Tambor	l	210	270	330			
POTENCIA							
Potencia motor del tambor	Kw	0,37	0,37	0,37			
Potencia motor ventilador GOLD	Kw	0,55	0,55	0,55			
Potencia calorífica (eléctrica) TODAS GAMAS	Kw	12	18	18			
Potencia eléctrica TOTAL (mod.elec) GOLD	Kw	12,97	18,97	18,97			
Potencia calorífica (gas) TODAS GAMAS	Kw	20,51	20,51	20,51			
Potencia eléctrica TOTAL (mod.gas) GOLD	Kw	0,97	0,97	0,97			
Potencia calorífica (vapor) TODAS GAMAS	Kw	30	30	30			
Potencia eléctrica TOTAL (mod.vap) GOLD	Kw	0,97	0,97	0,97			
CONEXIONES		ELÉCTRICA	VAPOR/ GAS	ELÉCTRICA	VAPOR/ GAS	ELÉCTRICA	VAPOR/ GAS
Tensión 230V - I + N + T	Nº x mm2 / A	3 x 25 / 63A	3 x 1,5 / 20A	-	3 x 1,5 / 20A	-	3 x 1,5 / 20A
Tensión 230V - III + T	Nº x mm2 / A	4 x 10 / 40A	3 x 1,5 / 20A	4 x 16 / 63A	3 x 1,5 / 20A	4 x 16 / 63A	3 x 1,5 / 20A
Tensión 400V - III + N + T	Nº x mm2 / A	5 x 4 / 25A	3 x 1,5 / 20A	5 x 10 / 32A	3 x 1,5 / 20A	5 x 10 / 32A	3 x 1,5 / 20A
Ø Entrada gas	BSP	1/2"		1/2"		1/2"	
Ø Entrada vapor	BSP	3/4"		3/4"		3/4"	
Ø Condensación (Modelo vapor)	BSP	3/4"		3/4"		3/4"	
DIMENSIONES / DIMENSIONES CON EMBALAJE							
Ancho neto / Ancho bruto	mm	785 / 865		785 / 865		785 / 865	
Profundidad neta / Profundidad bruta	mm	855 / 940		989 / 1.074		1.125 / 1.210	
Altura neta / Altura bruta	mm	1.694 / 1.840		1.694 / 1.840		1.694 / 1.840	
Altura sin calefacción	mm	-		-		-	
Peso neto / Peso bruto	Kg	172 / 180		180 / 190		187 / 200	
OTROS							
Caudal máximo aire GOLD	m3/h	1.200		1.200		1.200	
Ø Evacuación vahos	mm	200		200		200	
Nivel Sonoro GOLD	dB	64		64		64	

* Puede variar en función del tipo de calefacción, limpieza del filtro o tipo de extracción.



	A	B	C	D	D1	E	F	G	H	I	J	K	L	M	N	O	P
DD-11	1694	1447	689	1354	1422	68	785	855	735	95	870	575	1226	133	180	830	65
DD-14	1694	1447	689	1354	1422	68	785	989	735	95	870	575	1226	133	180	830	65
DD-16	1694	1447	689	1354	1422	68	785	1125	735	95	870	575	1226	133	180	830	65