



SECADORAS ROTATIVAS DD-BASIC EM

DD-23 / 28 / 35



PROGRAMADOR EM

Programador electrónico fácil de uso con botones para controlar el tiempo y la temperatura



PRESTACIONES DESTACADAS

Inversión de giro estándar
Tambor galvanizado
Variador de frecuencia estándar



EFICIENCIA

Gran filtro de borras.



VERSATILIDAD

Hechas a medida - Personalización
OPL > Autoservicio - La secadora estándar OPL transformable para versión autoservicio.



ERGONOMÍA

Cajón del filtro, en acero inoxidable
Diámetros de puerta grandes
Inversión de sentido de apertura de puerta



MANTENIMIENTO

Panel abatible: acceso fácil y ergonómico
Menú técnico: estadísticas, recuperación de datos para servicio técnicos y mantenimiento con consola externa

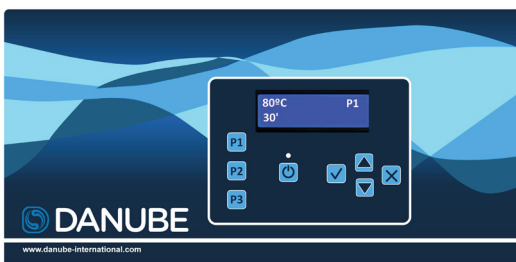


OTROS

Paneles blancos
Transmisión mediante motor-reductor
COOL DOWN - Enfriamiento al final del ciclo
Disponibles en calefacción eléctrica o gas
CE aprobado



Programador EM + pantalla



OPCIONES

- Opción de programador con pantalla
- Apertura puerta contraria
- Panel posterior entrada de aire externa + filtro
- Mueble en acero inoxidable
- Panel frontal en acero inoxidable



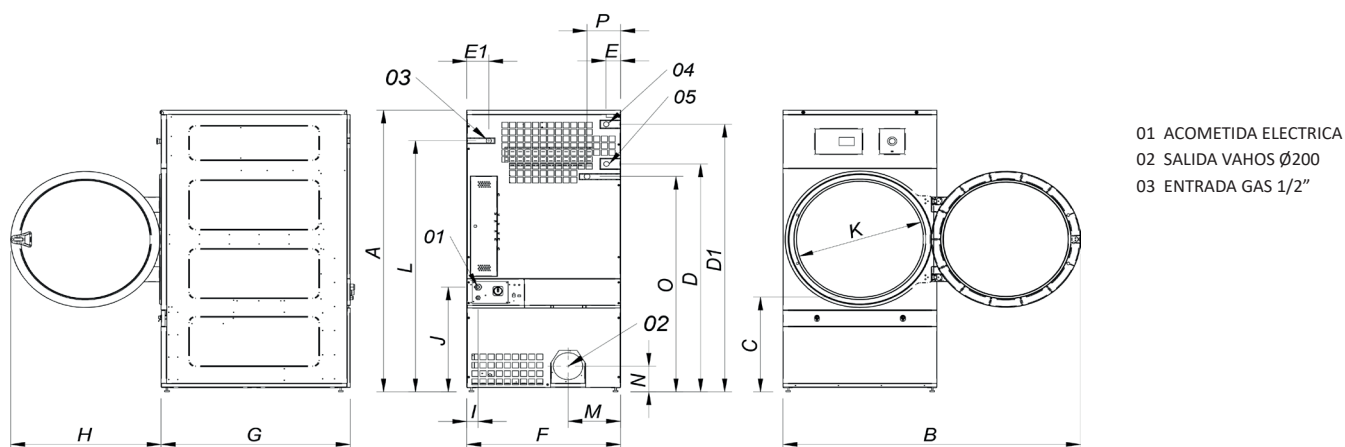
Intertek



Intertek

DATOS TÉCNICOS	UNID.	DD-23 BASIC EM	DD-28 BASIC EM	DD-35 BASIC EM			
CAPACIDAD							
Capacidad 1/18	Kg	26	31	37			
Capacidad 1/20	Kg	23	28	33			
Producción horaria BASIC*	Kg/h	35-33	56-53	70-65			
Poder de evaporación BASIC*	l/h	16,30	30,90	32,10			
TAMBOR							
Ø Tambor	mm	750	947	947			
Ø Puerta (boca de carga)	mm	574	802	802			
Altura centro boca de carga	mm	976	1.040	1.040			
Altura parte baja boca de carga	mm	689	640	640			
Profundidad tambor	mm	746	780	936			
Volumen Tambor	l	330	550	660			
POTENCIA							
Potencia motor del tambor	Kw	0,37	0,55	0,55			
Potencia motor ventilador BASIC	Kw	0,25	0,55	0,55			
Potencia calorífica (eléctrica) TODAS GAMAS	Kw	18	30	36			
Potencia eléctrica TOTAL (mod.eléctrica) BASIC	Kw	18,67	31,15	37,15			
Potencia calorífica (vapor) TODAS GAMAS	Kw	20,51	41	41			
Potencia eléctrica TOTAL (modelo gas) BASIC	Kw	0,67	1,15	1,15			
Potencia calorífica (gas) TODAS GAMAS	Kw	-	-	-			
Potencia eléctrica TOTAL (mod. gas) BASIC	Kw	-	-	-			
CONEXIONES		ELÉCTRICA	GAS	ELÉCTRICA	GAS	ELÉCTRICA	GAS
Tensión 230V - I + N + T	Nº x mm ² / A	-	3 x 1,5 / 20A	-	3 x 1,5 / 20A	-	3 x 1,5 / 20A
Tensión 230V - III + T	Nº x mm ² / A	4 x 16 / 63A	3 x 1,5 / 20A	4 x 35 / 100A	3 x 1,5 / 20A	4 x 50 / 125A	3 x 1,5 / 20A
Tensión 400V - III + N + T	Nº x mm ² / A	5 x 10 / 32A	3 x 1,5 / 20A	5 x 16 / 63A	3 x 1,5 / 20A	5 x 16 / 63A	3 x 1,5 / 20A
Ø Conexión gas	BSP	1/2"		1/2"		1/2"	
DIMENSIONES / DIMENSIONES CON EMBALAJE							
Ancho neto / Ancho bruto	mm	890 / 970		985 / 1.065		985 / 1.065	
Profundidad neta / Profundidad bruta	mm	1.255 / 1.345		1.054 / 1.154		1.210 / 1.310	
Altura neta / Altura bruta	mm	1.812 / 1.940		1.946 / 2.080		1.946 / 2.080	
Height without heating battery	mm	-		-		-	
Peso neto / Peso bruto	Kg	210 / 230		230 / 260		260 / 285	
OTROS							
Caudal máximo aire BASIC	m ³ /h	850		1.200		1.200	
Ø Evacuación vahos	mm	200		200		200	
Nivel Sonoro BASIC	dB	65		65		65	

* Puede variar en función del tipo de calefacción, limpieza del filtro o tipo de extracción.



	A	B	C	D	D1	E	E1	F	G	H	I	J	K	L	M	N	O	P
DD-23	1812	1552	742	1430	1532	112	55	890	1255	735	95	920	575	1344	238	180	885	65
DD-28	1946	1910	660	1590	1875	102	130	985	1054	970	70	730	802	1760	337	178	1510	215
DD-35	1946	1910	660	1590	1875	102	130	985	1210	970	70	730	802	1760	337	178	1510	215