



SECADORAS ROTATIVAS DD-SILVER ET2 DD-23 / 28 / 35



EASY TOUCH 2

Pantalla táctil de 7", programable y de fácil uso
Conexión USB. Incluye software para pc para programar, trazabilidad, análisis de datos...
Videos en pantalla: anuncios, instrucciones (útil para autoservicio)
37 idiomas



PRESTACIONES DESTACADAS

Inversión de giro estándar
Tambor en acero inoxidable estándar
Variador de frecuencia estándar



EFICIENCIA

DOUBLE FLOW - Sistema de flujo de aire axial-radial.
Gran filtro de borras.



VERSATILIDAD

Hechas a medida - Personalización
WET CLEANING
OPL > Autoservicio - La secadora estándar OPL transformable para versión autoservicio.



CONECTIVIDAD

Servicio técnico remoto
Gestión de lavanderías: OPL y autoservicio
Pago remoto



ERGONOMÍA

Cajón del filtro, en acero inoxidable
Diámetros de puerta grandes
Inversión de sentido de apertura de puerta



MANTENIMIENTO

Panel abatible: acceso fácil y ergonómico
Menú técnico: estadísticas, recuperación de datos para servicio postventa, actualizaciones de software, etc



OTROS

Mueble skinplate gris, efecto inox.
SOFT DRY - Tambor con perforaciones embutidas.
COOL DOWN - Enfriamiento al final del ciclo.
Disponibles en calefacción eléctrica, gas o vapor.
CE aprobado



OPCIONES

- CARE DRY - Control de humedad inteligente con control de temperatura en la entrada de aire del tambor.
- Apertura puerta contraria
- SPRINKLER - Sistema antiincendios integrado.
- Nuevo sistema de dosificación - pulverización
- Puerta doble cristal
- Impresora
- Comunicación IoT Danube Online
- Modelo tropicalizado
- Mueble de acero inoxidable
- Panel frontal de acero inoxidable
- Batería vapor de acero inoxidable
- Batería vapor a baja presión
- Filtro de borras con mallado 0,6 o 1,2 mm (estándar 0,3 mm)
- Panel posterior entrada de aire externa + filtro



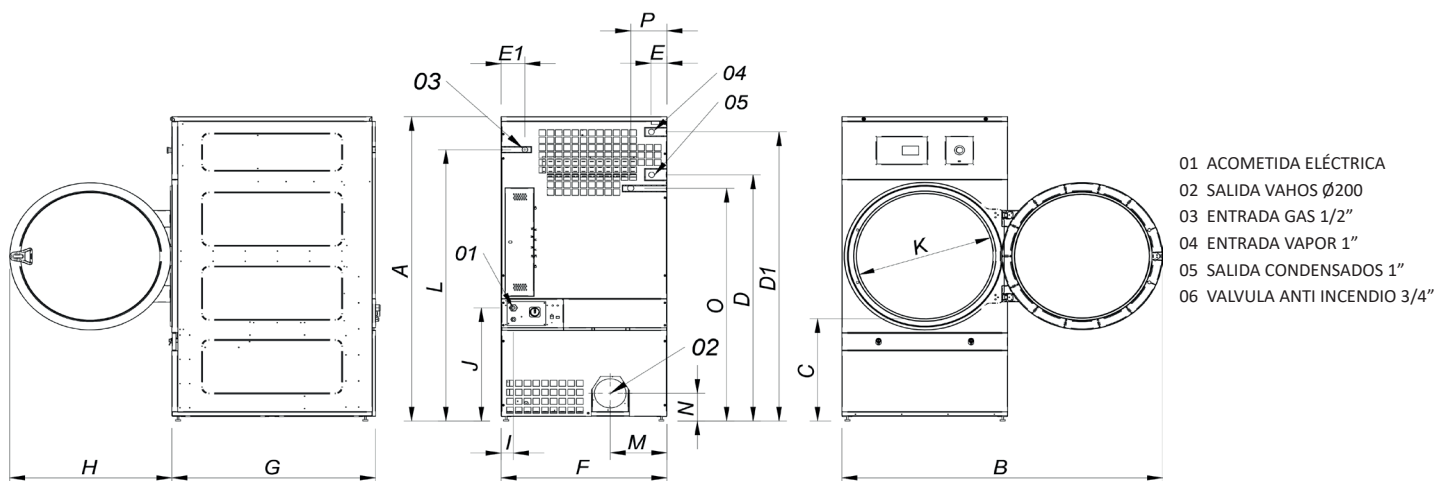
Intertek



Intertek

DATOS TÉCNICOS	UNIT.	DD-23 SILVER ET2	DD-28 SILVER ET2	DD-35 SILVER ET2			
CAPACIDAD							
Capacidad 1/18	Kg	26	31	37			
Capacidad 1/20	Kg	23	28	33			
Producción horaria SILVER*	Kg/h	41-35	56-53	70-65			
Poder de evaporación SILVER*	l/h	20,40	30,90	32,10			
TAMBOR							
Ø Tambor	mm	855	947	947			
Ø Puerta (boca de carga)	mm	574	802	802			
Altura centro boca de carga	mm	1.030	1.040	1.040			
Altura parte baja boca de carga	mm	743	640	640			
Profundidad tambor	mm	800	780	936			
Volumen Tambor	l	460	550	660			
POTENCIA							
Potencia motor del tambor	Kw	0,37	0,55	0,55			
Potencia motor ventilador SILVER	Kw	0,55	0,55	0,55			
Potencia calorífica (eléctrica) TODAS GAMAS	Kw	24	30	36			
Potencia eléctrica TOTAL (mod.elec) SILVER	Kw	24,97	31,15	37,15			
Potencia calorífica (gas) TODAS GAMAS	Kw	31	41	41			
Potencia eléctrica TOTAL (mod.gas) SILVER	Kw	0,97	1,15	1,15			
Potencia calorífica (vapor) TODAS GAMAS	Kw	49,20	50,10	50,10			
Potencia eléctrica TOTAL (mod.vap) SILVER	Kw	0,97	1,15	1,15			
CONEXIONES		ELÉCTRICA	VAPOR/ GAS	ELÉCTRICA	VAPOR/ GAS	ELÉCTRICA	VAPOR/ GAS
Tensión 230V - I + N + T	Nº x mm2 / A	-	3 x 1,5 / 20A	-	3 x 1,5 / 20A	-	3 x 1,5 / 20A
Tensión 230V - III + T	Nº x mm2 / A	4 x 25 / 80A	3 x 1,5 / 20A	4 x 35 / 100A	3 x 1,5 / 20A	4 x 50 / 125A	3 x 1,5 / 20A
Tensión 400V - III + N + T	Nº x mm2 / A	5 x 10 / 40A	3 x 1,5 / 20A	5 x 16 / 63A	3 x 1,5 / 20A	5 x 16 / 63A	3 x 1,5 / 20A
Ø Entrada gas	BSP	1/2"		1/2"		1/2"	
Ø Entrada vapor	BSP	1"		1"		1"	
Ø Condensación (Modelo vapor)	BSP	1"		1"		1"	
DIMENSIONES / DIMENSIONES CON EMBALAJE							
Ancho neto / Ancho bruto	mm	890 / 970		985 / 1.065		985 / 1.065	
Profundidad neta / Profundidad bruta	mm	1.255 / 1.345		1.054 / 1.154		1.210 / 1.310	
Altura neta / Altura bruta	mm	1.812 / 1.940		1.946 / 2.080		1.946 / 2.080	
Altura sin calefacción	mm	-		-		-	
Peso neto / Peso bruto	Kg	210 / 230		230 / 260		260 / 285	
OTROS							
Caudal máximo aire SILVER	m3/h	1.200		1.200		1.200	
Ø Evacuación vahos	mm	200		200		200	
Nivel Sonoro SILVER	dB	65		65		65	

* Puede variar en función del tipo de calefacción, limpieza del filtro o tipo de extracción.



	A	B	C	D	D1	E	E1	F	G	H	I	J	K	L	M	N	O	P
DD-23	1812	1552	743	1430	1532	112	55	890	1255	735	95	920	575	1344	238	180	885	65
DD-28	1946	1910	660	1590	1875	102	130	985	1054	970	70	730	802	1760	337	178	1510	215
DD-35	1946	1910	660	1590	1875	102	130	985	1210	970	70	730	802	1760	337	178	1510	215