

# CENTRO DE LAVADO INDUSTRIAL T-450 EXPRESS



## CENTRO DE LAVADO INDUSTRIAL T-450 EXPRESS

### SOLUCIONES DE LAVANDERÍA EN LAS QUE PUEDE CONFIAR.

Las secadoras Dexter C-Series están diseñadas para trabajar incluso en los entornos de lavado más difíciles. Con controles mejorados y materiales de alta calidad, estos equipos rápidos y eficientes están diseñados para ayudarlo a tener más éxito.

Un establecimiento repleto de equipos de lavandería es una gran inversión y elegir el equipo adecuado es una decisión importante. Nuestros productos le proporcionarán la eficiencia, flexibilidad, rendimiento y durabilidad que necesita para confiar en su elección. Con soporte técnico de por vida y una garantía limitada de 10 años líder en la industria, puede estar seguro de que respaldaremos cada secadora en la que invierta.

### PÓNGASE EN CONTACTO CON SU DISTRIBUIDOR AUTORIZADO DE DEXTER HOY PARA OBTENER MÁS DETALLES.



#### EFICIENTE:

Con un tiempo de secado a secado de menos de una hora, las lavadoras y secadoras apiladas Dexter funcionan de manera rápida y eficiente. Una unidad inversora de próxima generación en la lavadora reduce el uso eléctrico y mejora el rendimiento. La potente extracción Express 200 g-force elimina más agua para reducir el tiempo de secado y ayuda a reducir los costos de energía. El sensor de presión electrónico ofrece una gama de opciones de nivel de agua para aumentar la eficiencia y ayudar a ahorrar agua.

#### DURABLE:

Con rodamientos de alta resistencia en carcasas de hierro fundido, arañas y ejes de acero soldado, y diseños robustos de bastidor y gabinete, las lavadoras y secadoras apiladas Dexter están diseñadas para durar. Cada modelo está diseñado para resistir nuestra prueba de desequilibrio de 1,000 horas. Las puertas de cromo pulido y la bañera, el cilindro y los paneles de acero inoxidable AISI 304 hacen que las máquinas se vean geniales durante años. El patrón de orificio de la tina resistente a los tornillos minimiza el daño de la tina.

#### CONFIABLE:

Ofrecemos una garantía limitada de 10 años líder en la industria para la lavadora y una garantía limitada de 5 años para la secadora. Una garantía de piezas de 3 años cubre el resto. Respaldamos cada máquina en la que invierte con soporte técnico de por vida.

#### RENTABLE:

Cada máquina Dexter ahora es más fácil de usar con una interfaz de usuario común en todos los productos, múltiples opciones de idioma e instrucciones detalladas para el cliente. Los controles de la Serie C funcionan con DexterLive.com para permitirle crear programas personalizados que se adapten a su negocio. Una variedad de características de ciclo PLUS y opciones de promoción lo ayudarán a maximizar la generación de ingresos.

#### INSTALACIÓN:

Esta unidad combinada proporciona una solución de lavandería completa en un solo espacio y es ideal para lavanderías con espacio limitado. La velocidad de extracción final ajustable permite que la unidad se adapte a casi cualquier ubicación. Esta unidad Dexter se ajusta a un estándar Puerta de 36".

#### OPCIONES:

Disponible con gráficos azules o negros, secadoras de acero inoxidable o galvanizadas. Sus máquinas pueden enviarse con aceptadores de monedas o con un sistema de pago listo. Modelos a gas, con kits de propano disponibles



# ESPECIFICACIONES CENTRO DE LAVADO INDUSTRIAL T-450 EXPRESS

## Capacidad:

Capacidad en peso ropa seca (por maquina - lb (kg))	30	(13.6)
Volumen del cilindro de la lavadora - pies cúbicos (L)	4	(113.3)
Volumen del cilindro de la secadora - pies cúbicos (L)	11.3	(320)

## Velocidad:

Velocidad de extracción alta de la lavadora - g (RPM)	200	(750)
Velocidad de extracción intermedia de la lavadora - RPM	60	(411)
Velocidad de lavado - g (RPM)	0.9	(50)
Tamaño de motor de la lavadora - hp (kW)	2	(1.5)
Velocidad de secadora - (RPM)	47	---
Tamaño del motor - hp (kW)	1/2	(0.38)

## Flujo de aire:

Modelo 60Hz - cfm (M3/min)	500	(14.6)
Modelo 50Hz - cfm (M3/min)	450	(12.7)

## Dimensiones:

Altura de gabinete - in (cm)	78 3/8	(199)
Anchura de gabinete - in (cm)	31 1/2	(80)
Profundidad del gabinete - in (cm)	49 7/16	(125.6)

Diametro del cilindro de la secadora - in (cm)	25	(63.5)
Profundidad del cilindro de la lavadora - in (cm)	14 1/8	(35.9)
Apertura de la puerta de la lavadora - in (cm)	15 1/4	(38.7)
Piso a la parte inferior de la puerta de la lavadora - in (cm)	12 7/16	(31.6)
Diametro del cilindro de la secadora - in (cm)	30	(76.2)
Profundidad del cilindro de la secadora - in (cm)	27 1/2	(69.9)
Abertura de la puerta de la secadora - in (cm)	22 11/16	(57.6)
Piso a la parte inferior de la puerta de la secadora - in (cm)	47 3/8	(120.3)
Área de la pantalla de pelusas de la secadora - in (cm)	453	(2923)

## Peso:

Peso neto - lb (kg)	1051	(476.7)
---------------------	------	---------

## Información para envío:

Peso de envío - lb (kg)	1101	(499.4)
Altura de envío - in (cm)	84	(213.4)
Anchura de envío - in (cm)	34	(86.4)
Profundidad de envío - in (cm)	54	(137.2)

## Recomendaciones de instalacion:

Espacio mínimo entre máquinas - in (cm)	1/2	(1.3)
Espacio mínimo detras de las máquina - in (cm)	24	(61)
Espacio mínimo de hormigón - in (cm)	6	(15.2)
Make-up Air Required - sq ft (sq cm)	1	(929)
Tamaño de escape - in (cm)	6	(15.2)
Max. Contrapresión Exh (columna de agua - in (cm)	0.3	(7.6)
Longitud de escape recomendada: pies (m) y 2 codos	14	(4.3)

## Requerimientos lavadora:

### Requerimientos de agua:

Tamaño de entrada de agua - in (mm)	3/4	(19)
Presión (min / max) - psi (kPa)	30-120	(207-827)
Velocidad de flujo de válvula - gal / min (L / min)	9	(34)
Uso aproximado de agua (por ciclo) - gal (L)	23.5	(89)
Diámetro de drenaje (O.D.) - in (cm)	3	(7.6)
Piso al centro de drenaje - in (cm)	4 7/16	(11.3)

### Requerimientos Secadora:

#### Requisitos de gas (solo modelos de gas):

conexión de suministro de gas - pulg. (Mm)	1/2	(12.7)
Suministro de gas natural (columna de agua) - en (cm)	5-10	(12.7 - 25.4)
Suministro de gas LP (columna de agua) - en (cm)	11 1/2 - 14	(29.2 - 35.6)

#### Uso de gas (solo modelos de gas):

Modelo 60Hz - BTU / hr (kW)	80,000	(23.4)
Modelo 50Hz - BTU / hr (kW)	74,000	(21.7)

Modelo	Volts / Hz / Phase / Wiring	Circuit Breaker Amps / Running Amps / Wire Size / Rev
-17	Lavadora	208-240 / 60 / 1 / 2 wire + ground 15 / 6.2 / #12
	Secadora de gas	120 / 60 / 1 / 2 wire + ground 208-240 / 60 / 1 / 2 wire + ground 15 / 4 / #12 / Non-Reversing 15 / 2.5 / #12 / Non-Reversing
-39	Lavadora	230 / 50 / 1 / 2 wire + ground 15 / 6.2 / 3.5 mm <sup>2</sup>
	Secadora de gas	230 / 50 / 1 / 2 wire + ground 15 / 5 / 3.5 mm <sup>2</sup> / Non-Reversing
-59	Lavadora	230 / 50 / 1 / 2 wire + ground 15 / 6.5 / 3.5 mm <sup>2</sup>
	Secadora de gas	230 / 50 / 1 / 2 wire + ground 15 / 5 / 3.5 mm <sup>2</sup> / Non-Reversing
-79	Lavadora	230 / 50 / 1 / 2 wire + ground 15 / 6.5 / 3.5 mm <sup>2</sup>
	24 kW secadora eléctrica	400 / 50 / 3 / 4 wire + ground 50 / 54 / 13.3 mm <sup>2</sup> / Non-Reversing

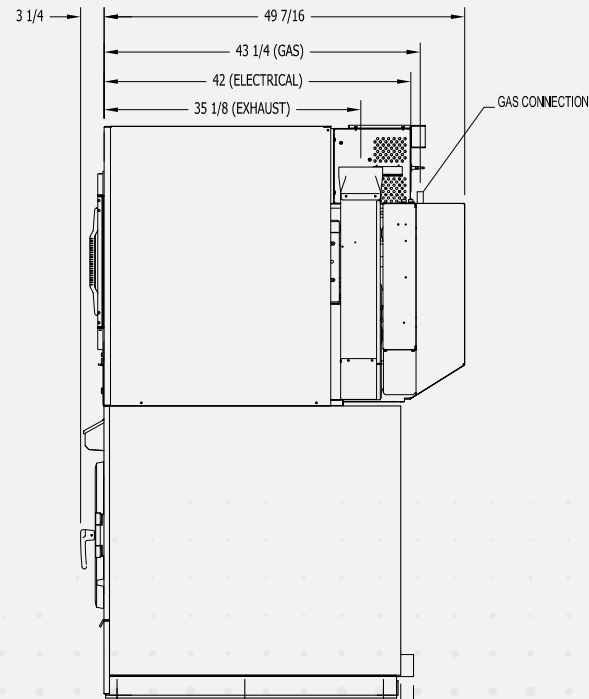
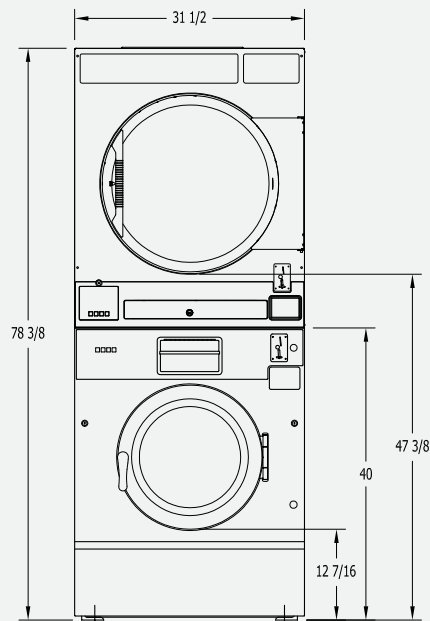
# ESPECIFICACIONES CENTRO DE LAVADO INDUSTRIAL T-450 EXPRESS

PART #0995-113-006  
REV - 02/01/2018

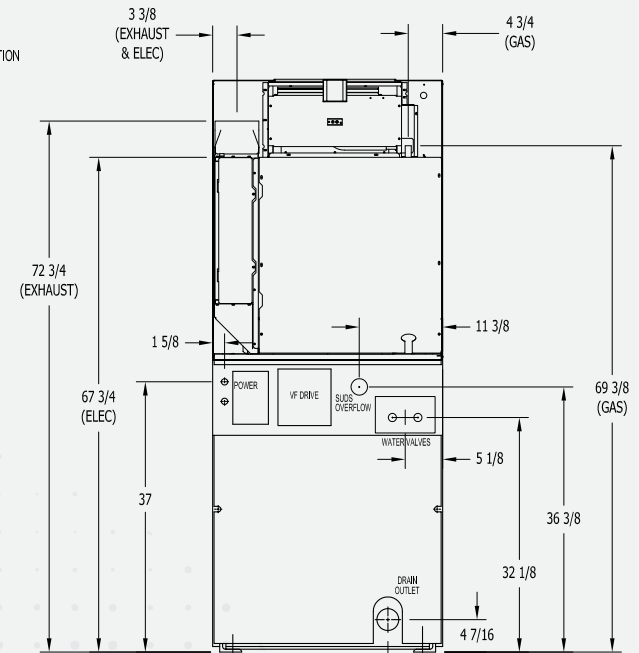
## LADO

I-450SWD COMMERCIAL STACK WASHER/DRYER  
MOUNTING DIMENSIONS

### FRENTE



### TRASERA



Debido a las continuas mejoras en el producto, las especificaciones están sujetas a cambios, consulte a Dexter Laundry, su distribuidor autorizado de Dexter, el manual de or instalación para obtener la información más precisa. \*Las aprobaciones de la agencia varían según la configuración de la máquina. Los principales organismos de aprobación incluyen ETL, CE y AGA.