



SECADORA T-30X2

CAPACIDAD: 30 LIBRAS

EN CADA CANASTILLA  (13.6 Kg)

www.laundry-brokers.com

SECADORA INDUSTRIAL DOBLE

T-30X2 EXPRESS

SOLUCIONES DE LAVANDERÍA EN LAS QUE PUEDE CONFIAR.

Las secadoras Dexter C-Series están diseñadas para trabajar incluso en los entornos de lavado más difíciles. Con controles mejorados y materiales de alta calidad, estos secadores rápidos y eficientes están diseñados para ayudarlo a tener más éxito. Son equipos elite.

Un establecimiento repleto de equipos de lavandería es una gran inversión y elegir el equipo adecuado es una decisión importante. Nuestros productos le proporcionarán la eficiencia, flexibilidad, rendimiento y durabilidad que necesita para confiar en su elección. Con soporte técnico de por vida y una garantía limitada de 5 años líder en la industria, puede estar seguro de que respaldaremos cada secadora en la que invierta.

PÓNGASE EN CONTACTO CON SU DISTRIBUIDOR AUTORIZADO DE DEXTER HOY PARA OBTENER MÁS DETALLES.

EFICIENTE:

Las canastillas perforadas, corriente de aire radial balanceada, y la cantidad exacta de aire en recirculación, hacen a la secadora tener una máxima eficiencia. El modo anti-arrugas ofrece un cambio intermitente de dirección de giro de la canastilla, para que al terminar el secado, la ropa no cuente con arrugas.

CONFIABLE:

Nuestra garantía de 5 años líder en la industria cubre el muñón, los cojinetes y la carcasa del cojinete. Una garantía de piezas de 3 años cubre el resto. Respaldamos cada máquina en la que invierte con soporte técnico de por vida.

INSTALACIÓN:

Las secadoras apiladas le brindan la potencia de dos secadoras en un solo espacio. Con una única ubicación para las conexiones de gas, electricidad y ventilación, las secadoras apiladas Dexter son más fáciles de instalar y mantener.

DURABLE:

Con rodamientos de alta resistencia en carcasas de hierro fundido y un gabinete totalmente soldado y pintado, los secadores Dexter están diseñados para durar. Los conjuntos de araña de acero soldado sostienen el tambor desde la parte posterior y eliminan la necesidad de radillos de soporte delanteros. Las puertas de acero inoxidable o cromo pulido y los paneles de acero inoxidable AISI 304 hacen que las secadoras se vean geniales año tras año. El patrón de orificio del vaso resistente al tornillo minimiza el daño del vaso.

RENTABLE:

Cada máquina Dexter ahora es más fácil de usar con una interfaz de usuario común en todos los productos, múltiples opciones de idioma e instrucciones detalladas para el cliente. Los controles de la Serie C funcionan con DexterLive.com para permitirle crear programas personalizados que se adapten a su negocio. Una variedad de características de ciclo PLUS y opciones de promoción lo ayudarán a maximizar la generación de ingresos.

OPCIONES:

Disponible con gráficos azules o negros, vasos de acero inoxidable o galvanizado, puertas cromadas o de acero inoxidable y paneles blancos o de acero inoxidable. Sus secadoras se pueden enviar con aceptadores de monedas o con un sistema de pago listo. Modelos a gas, con kits de propano disponibles. Las secadoras apiladas Dexter C-Series están disponibles en capacidades de 20 lb, 30 lb y 50 lb.



ESPECIFICACIONES

DE LA SECADORA T-30X2

Capacidad:		
Capacidad en peso ropa seca - lb (kg)	2x30	(2 x 13.6)
Volumen del cilindro (por vaso) - pies cúbicos (L)	11.3	(320)
Velocidad:		
velocidad del vaso - RPM	47	---
Tamaño de motor (por vaso) - hp (kW)	0.5	(0.38)
Flujo de aire:		
Modelo 60Hz - cfm (M3/min)	600	(17)
Modelo 50Hz - cfm (M3/min)	500	(14.2)
Dimensiones:		
Altura de gabinete - en (cm)	76 1/4	(193.7)
Anchura de gabinete - en (cm)	31 1/2	(80)
Profundidad del gabinete - en (cm)	49 1/2	(125.7)
Abertura de puerta - en (cm)	22 5/8	(57.5)
Piso para bajar la parte inferior de la puerta - en (cm)	7 5/8	(19.4)
Piso a parte superior de la puerta inferior - en (cm)	45 1/4	(114.9)
Diámetro del cilindro - en (cm)	30	(76.2)
Profundidad del cilindro - en (cm)	27 1/2	(69.9)
Área de pantalla de pelusa (por vaso) - pulg ² (cm ²)	453	(2923)
Peso:		
Peso neto - lb (kg)	719	(326.1)
Información para envío:		
Peso de envío - lb (kg)	765	(347)
Altura de envío - en (cm)	81 1/4	(206.4)
Anchura de envío - en (cm)	33	(83.8)
Profundidad de envío - en (cm)	53 3/4	(136.5)

Requerimientos de gas (Sólo modelos de gas):

Conexión de suministros de gas - en (mm)	1/2	(12.7)
Suministro de gas natural (Columna de agua) - en (cm)	5-8	(12.7 - 20.3)
Suministro gas LP (Columna de agua) - en (cm)	11 1/2 - 13 1/2	(29.2 - 34.3)

Uso de gas (Solo modelos de gas):

60Hz Model - BTU/hr (kW)	90,000	(26.4)
50Hz Model - BTU/hr (kW)	74,000	(21.7)

Requerimientos electricos:

Modelos a gas: (por tina de secadora)

Model	voltaje / Hz / Fases / Cableado	Circuit Break Amps / Running Amps / Wire Size / Rev
-15	208-240 / 60 / 1 / 2 línea + tierra	15 / 5 / #12 / Non-Reversing
-15	120 / 60 / 1 / 2 línea + tierra	20 / 8 / #12 / Non-Reversing
-39	230 / 50 / 1 / 2 línea + tierra	15 / 10 / 3.5 mm ² / Non-Reversing
-59	230 / 50 / 1 / 2 línea + tierra	15 / 10 / 3.5 mm ² / Non-Reversing

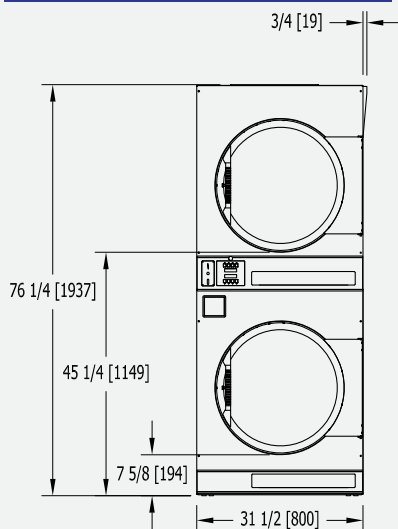
Modelos electricos

Modelo	Kw / Volts / Hz / Fase / Cableado	Circuit Breaker Amps / Running Amps / Wire Size / Rev
-79	24 / 400 / 50 / 3 / 4 línea + tierra	50 / 45 / 13.3 mm ² / Non-Reversing

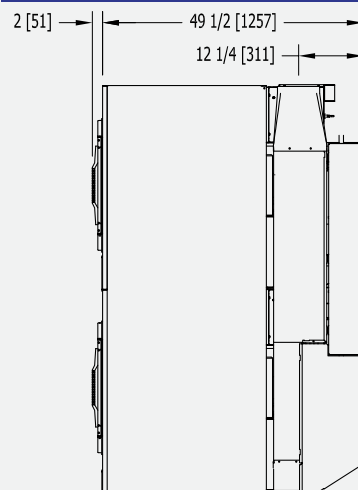
Recomendaciones de instalacion:

Espacio mínimo entre máquinas - en (cm)	0	(0)
Espacio mínimo detras de las máquina - en (cm)	18	(45.7)
Aire de reposición requerido - pies cuadrados (cm ²)	1.5	(1394)
Tamaño de escape - en (cm)	8	(20.3)
Max Contrapresion de escape (columna de agua) - pulg (mm)	0.3	(7.6)
Longitud de escape recomendada - pies (m) & 2 codos 14	14	(4.3)

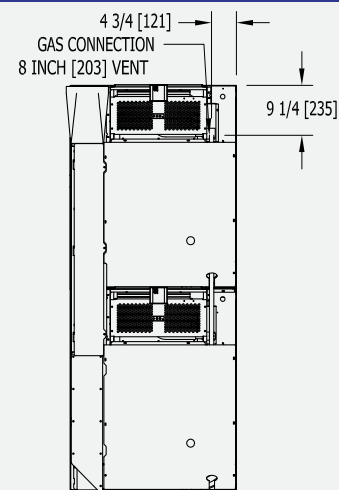
FRENTE



LADO



TRASERA



PART #0995-113-011
REV - 09/01/2019

Debido a las continuas mejoras en el producto, las especificaciones están sujetas a cambios, consulte a Dexter Laundry, su distribuidor autorizado de Dexter, el manual de or instalación para obtener la información más precisa. *Las aprobaciones de la agencia varían según la configuración de la máquina. Los principales organismos de aprobación incluyen ETL, CE y AGA.