



# LAVADORA T-300

## CAPACIDAD: 20 LIBRAS

(9 Kg)

[www.laundry-brokers.com](http://www.laundry-brokers.com)

# LAVADORA INDUSTRIAL T-300

## SOLUCIONES DE LAVANDERÍA EN LAS QUE PUEDE CONFIAR.

Las lavadoras Dexter C-Series están diseñadas para trabajar incluso en los entornos de lavado más difíciles. Con controles mejorados y materiales de alta calidad, estos equipos rápidos y eficientes están diseñados para ayudarlo a tener más éxito.

Un establecimiento repleto de equipos de lavandería es una gran inversión y elegir el equipo adecuado es una decisión importante. Nuestros productos le proporcionarán la eficiencia, flexibilidad, rendimiento y durabilidad que necesita para confiar en su elección. Con soporte técnico de por vida y una garantía limitada de 10 años líder en la industria, puede estar seguro de que respaldaremos cada lavadora en la que invierta.

## PÓNGASE EN CONTACTO CON SU DISTRIBUIDOR AUTORIZADO DE DEXTER HOY PARA OBTENER MÁS DETALLES.

### EFICIENTE:

Las lavadoras Dexter están diseñadas para ahorrar agua en cada ciclo de lavado. El variador de siguiente generación minimiza la cantidad de energía que se necesita, mejorando automáticamente el trabajo de la lavadora, y extendiendo la vida del motor. La velocidad estándar con fuerza de 100G, remueve más agua, ayudando a economizar en el secado.

### CONFIABLE:

Nuestra garantía limitada es la mejor en el mercado ya que cubre por 10 años la estructura, la tina, el cilindro, el eje, los sellos, los rodamientos y la caja de rodamientos. Nuestras lavadoras tienen 3 años de garantía que cubre las demás piezas. Siempre apoyaremos a nuestros clientes que invierten en equipo DEXTER, ofreciendo soporte técnico de por vida.

### INSTALACIÓN:

Velocidades de extractado ajustables, y otras opciones más que pueden ser cambiadas, permiten que las lavadoras Dexter puedan ser instaladas en casi cualquier lugar. La lavadora tipo T-300 puede entrar por puertas estándar de 92cm.

### DURABLE:

Rodamientos resistentes dentro de una caja de hierro fundido, cruceta de acero soldado y una estructura con diseño duradero puesto a prueba por más de dos décadas, las lavadoras Dexter están hechas para durar. Cada modelo pasa por nuestra meticulosa prueba de desbalance de 1,000 horas. Las puertas de cromo pulido, la tina, el cilindro y el panel posterior, inferior y laterales de acero inoxidable AISI 304 hacen que las lavadoras se mantengan en excelentes condiciones año tras año.

### RENTABLE:

Cada máquina Dexter es ahora más fácil de usar con una interfaz de usuario común en todos los productos, múltiples opciones de idioma, y las indicaciones detalladas de los clientes. Controles DexterLive que se usan en DexterLive.com permiten crear programas personalizados que se adaptan a su negocio. Una variedad de características del ciclo PLUS y opciones de promociones le ayudará a maximizar sus ganancias.

### OPCIONES:

Disponible con gráficos color azul o negro. Sus lavadoras pueden ser enviadas listas para sistemas de pago o con tragamonedas de cuartos de dólar. Contamos con dos opciones de lavadora T-300; voltaje 120v o 240v.



# ESPECIFICACIONES

## DE LA LAVADORA T-300

<b>Capacidad:</b>		
Capacidad en peso ropa seca - lb (kg)	20	(9.1)
Volumen del cilindro - pies cúbicos (L)	2.7	(76.5)

<b>Velocidad:</b>		
Alta velocidad de extracción - g (RPM)	100	(579)
Velocidad de extracción intermedia - RPM	60	(449)
Velocidad de lavado - g (RPM)	0.9	(55)
Tamaño de motor - hp (kW)	1	(0.75)

<b>Dimensiones:</b>		
Altura de gabinete - en (cm)	43 7/8	(111.4)
Anchura de gabinete - en (cm)	26	(66)
Profundidad del gabinete - en (cm)	25	(63.5)
Abertura de puerta - en (cm)	12 1/4	(31.1)
Piso a puerta inferior - en (cm)	14 7/8	(37.8)
Diámetro del cilindro - en (cm)	21	(53.3)
Profundidad del cilindro - en (cm)	13 1/2	(34.3)

<b>Peso:</b>		
Peso neto - lb (kg)	317	(143.8)

<b>Información para envío:</b>		
Peso de envío - lb (kg)	340	(154.2)
Altura de envío - en (cm)	50	(127)
Anchura de envío - en (cm)	27 1/4	(69.2)
Profundidad de envío - en (cm)	30 1/2	(77.5)

### Requerimientos de agua:

Tamaño de entrada de agua - in (mm)	3/4	(19)
Presión (min / max) - psi (kPa)	30-120	(207-827)
Velocidad de flujo de válvula - gal / min (L / min)	9	(34)
Uso aproximado de agua (por ciclo) - gal (L)	15.8	(59.8)
Diámetro de drenaje (O.D.) - in (cm)	2 1/4	(5.7)
Piso al centro de drenaje - in (cm)	6	(15.2)

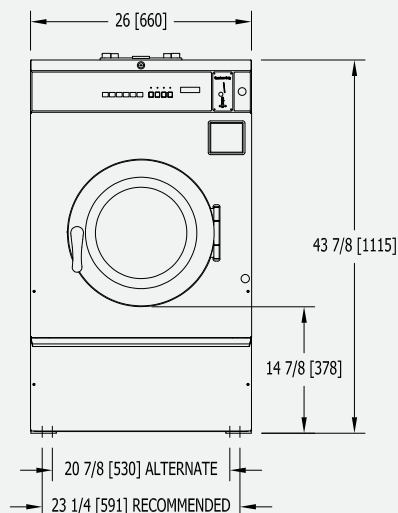
### Requerimientos eléctricos:

Model	voltaje / Hz / Fases / Cableado	Circuit Break Amps / Running Amps / Wire Size
-10	120 / 60 / 1 / 2 línea + tierra	20 / 13 / #12
-12	208-240 / 60 / 1 / 2 línea + tierra	15 / 4 / #12
-12	208-240 / 60 / 3 / 3 línea + tierra	15 / 4 / #12
-39	230 / 50 / 1 / 2 línea + tierra	15 / 4 / 3.5 mm <sup>2</sup>
-12	230 / 50 / 1 / 2 línea + tierra	15 / 4 / 3.5 mm <sup>2</sup>

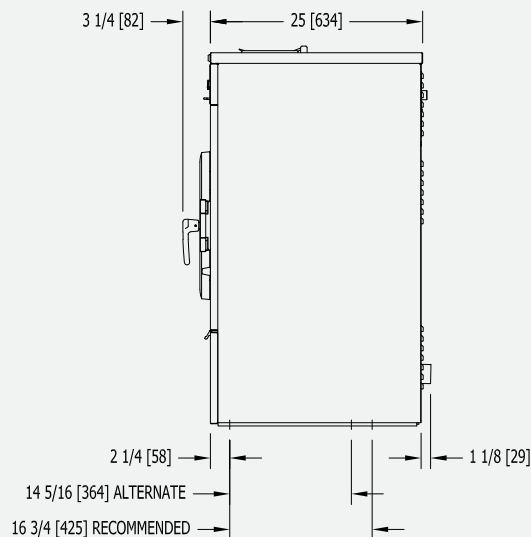
### Recomendaciones de instalación:

Espacio mínimo entre máquinas - in (cm)	1/2	(1.3)
Espacio mínimo detrás de las máquinas - in (cm)	24	(61)
Espacio mínimo de hormigón - in (cm)	6	(15.2)

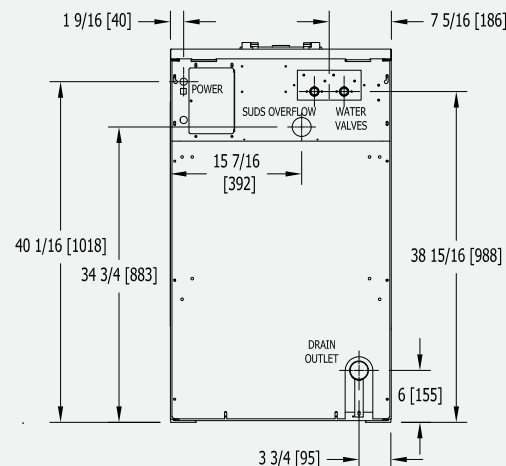
### FRENTE



### LADO



### TRASERA



PART #0995-113-001  
REV - 09/01/2019

Debido a las continuas mejoras en el producto, las especificaciones están sujetas a cambios, consulte a Dexter Laundry, su distribuidor autorizado de Dexter, el manual de or instalación para obtener la información más precisa. \*Las aprobaciones de la agencia varían según la configuración de la máquina. Los principales organismos de aprobación incluyen ETL, CE y AGA.