



SECADORA T-120

CAPACIDAD: 120 LIBRAS (54.4 Kg)

www.laundry-brokers.com

SECADORA INDUSTRIAL T-120 EXPRESS

SOLUCIONES DE LAVANDERÍA EN LAS QUE PUEDE CONFIAR.

Las secadoras Dexter C-Series están diseñadas para trabajar incluso en los entornos de lavado más difíciles. Con controles mejorados y materiales de alta calidad, estas secadoras rápidas y eficientes están diseñadas para ayudarlo a tener más éxito. Son equipos elite.

Un establecimiento repleto de equipos de lavandería es una gran inversión y elegir el equipo adecuado es una decisión importante. Nuestros productos le proporcionarán la eficiencia, flexibilidad, rendimiento y durabilidad que necesita para confiar en su elección. Con soporte técnico de por vida y una garantía limitada de 5 años líder en la industria, puede estar seguro de que respaldaremos cada secadora en la que invierta.

PÓNGASE EN CONTACTO CON SU DISTRIBUIDOR AUTORIZADO DE DEXTER HOY PARA OBTENER MÁS DETALLES.

EFICIENTE:

Una función de tambor reversible ayuda a reducir el cableado en grandes cargas, lo que a su vez disminuye significativamente el tiempo de secado. La función antiarrugas ofrece una caída intermitente para mantener la ropa libre de arrugas.

CONFIABLE:

Nuestra garantía de 5 años líder en la industria cubre el muñón, los cojinetes y la carcasa del cojinete. Una garantía de piezas de 3 años cubre el resto. Respaldamos cada máquina en la que invierte con soporte técnico de por vida.

INSTALACIÓN:

Los paneles superiores y la carcasa del quemador se pueden quitar y volver a montar para instalaciones con poco espacio libre. Para permitir una instalación fácil, este modelo puede usar conductos de escape de 10 "y 12". La puerta de servicio inferior abisagrada facilita y agiliza la limpieza de la pantalla de pelusa.

DURABLE:

Con cojinetes de alta resistencia en una carcasa de cojinete de hierro fundido y un gabinete totalmente soldado y pintado, los secadores Dexter están diseñados para durar. Los conjuntos de araña de acero soldado sostienen el tambor desde la parte posterior y eliminan la necesidad de rodillos de soporte delanteros. Las puertas de acero inoxidable o cromo pulido y los paneles de acero inoxidable AISI 304 hacen que las secadoras se vean geniales año tras año. El patrón de orificio del vaso resistente al tornillo minimiza el daño del vaso.

RENTABLE:

Cada máquina Dexter ahora es más fácil de usar con una interfaz de usuario común en todos los productos, múltiples opciones de idioma e instrucciones detalladas para el cliente. Los controles de la Serie C funcionan con DexterLive.com para permitirle crear programas personalizados que se adapten a su negocio. Una variedad de características de ciclo PLUS y opciones de promoción lo ayudarán a maximizar la generación de ingresos.

OPCIONES:

Este secador es un modelo inverso. Disponible con gráficos azules o negros, puertas cromadas o de acero inoxidable, paneles blancos o de acero inoxidable y vasos galvanizados. Sus secadoras se pueden enviar con aceptadores de monedas o con un sistema de pago listo. Modelos a gas, con kits de propano disponibles. Las secadoras Dexter C-Series están disponibles en capacidades de 30 lb, 50 lb, 80 lb y 120 lb.



ESPECIFICACIONES DE LA SECADORA T-120

Capacidad:

Capacidad en peso ropa seca - lb (kg)	120	(54.4)
Volumen del cilindro - pies cúbicos (L)	36.1	(1022.2)

Velocidad:

Velocidad del vaso - RPM	36.5	---
Tamaño de motor - Modelos de 60 Hz - hp (kW)	1 & 1	(0.75 & 0.75)
Tamaño de motor - Modelos de 50 Hz - hp (kW)	1 & 0.75	(0.75 & 0.56)

Flujo de aire:

Modelo 60Hz - cfm (M3/min)	1250 / 1450	(35.4 / 41.4)
Modelo 50Hz - cfm (M3/min)	1000	(28.3)

Dimensiones:

Altura de gabinete - en (cm)	85 5/16	(216.7)
Anchura de gabinete - en (cm)	46 3/4	(188.7)
Profundidad del gabinete - en (cm)	60 3/16	(152.9)
Abertura de puerta - en (cm)	30	(76.2)
Piso a puerta inferior - en (cm)	34	(86.4)
Diámetro del cilindro - en (cm)	43	(109.2)
Profundidad del cilindro - en (cm)	43	(109.2)
Área de pantalla de pelusa: pulgadas cuadradas (cm ²)	862	(5561)

Peso:

Peso neto - lb (kg)	1075	(487.6)
---------------------	------	---------

Información para envío:

Peso de envío - lb (kg)	1122	(508.9)
Altura de envío - en (cm)	88 3/8	(224.5)
Anchura de envío - en (cm)	48 1/4	(122.6)
Profundidad de envío - en (cm)	68 1/2	(174)

Requerimientos de gas (Sólo modelos de gas):

Conexión de suministros de gas - en (mm)	3/4	(19.1)
Suministro de gas natural (Columna de agua) - en (cm)	5-8	(12.7 - 20.3)
Suministro gas LP (Columna de agua) - en (cm)	11 1/2 - 13 1/2	(29.2 - 34.3)

Uso de gas (Solo modelos de gas):

60Hz Model - BTU/hr (kW)	320,000	(93.8)
50Hz Model - BTU/hr (kW)	300,000	(87.9)

Requerimientos electricos:

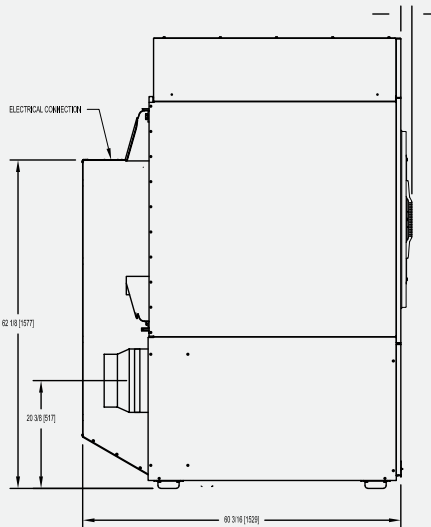
Modelos a gas:

Model	voltaje / Hz / Fases / Cableado	Circuit Break Amps / Running Amps / Wire Size / Rev
-10	120 / 60 / 1 / 2 línea + tierra	15 / 10.4 / #12 / Non-Reversing
-39	230 / 50 / 1 / 2 línea + tierra	10 / 5.1 / 2.1 mm ² / Non-Reversing

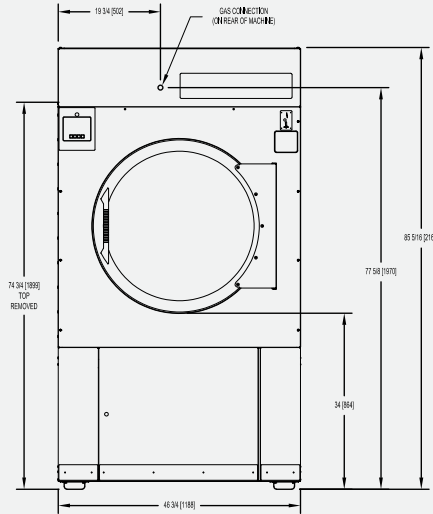
Recomendaciones de instalación:

Espacio mínimo entre máquinas - en (cm)	0	(0)
Espacio mínimo detrás de las máquina - en (cm)	18	(45.7)
Aire de reposición requerido - pies cuadrados (cm ²)	2.25	(2090)
Tamaño de escape - en (cm)	10 o 12	(25.4 o 30.5)
Max Contrapresión de escape (columna de agua) - pulg (mm)	0.3	(7.6)
Longitud de escape recomendada - pies (m) & 2 codos 1/4	14	(4.3)

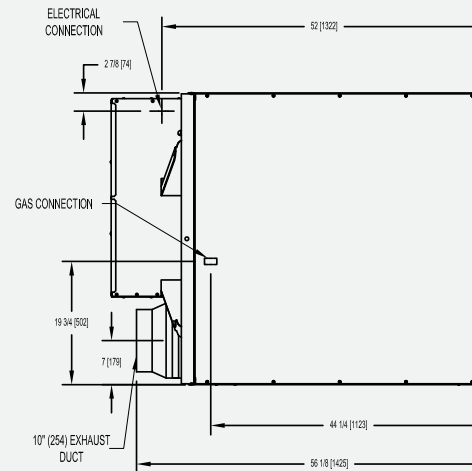
FRENTE



LADO



ARRIBA



PART #0995-113-059
REV - 11/01/2019

Debido a las continuas mejoras en el producto, las especificaciones están sujetas a cambios, consulte a Dexter Laundry, su distribuidor autorizado de Dexter, el manual de or instalación para obtener la información más precisa. *Las aprobaciones de la agencia varían según la configuración de la máquina. Los principales organismos de aprobación incluyen ETL, CE y AGA.