



SECADORA T-30

CAPACIDAD: 30 LIBRAS (13.6 Kg)

www.laundry-brokers.com

SECADORA INDUSTRIAL **T-30** EXPRESS

SOLUCIONES DE LAVANDERÍA EN LAS QUE PUEDE CONFIAR.

Las secadoras Dexter C-Series están diseñadas para trabajar incluso en los entornos de lavado más difíciles. Con controles mejorados y materiales de alta calidad, estos secadores rápidos y eficientes están diseñados para ayudarlo a tener más éxito.

Un establecimiento repleto de equipos de lavandería es una gran inversión y elegir el equipo adecuado es una decisión importante. Nuestros productos le proporcionarán la eficiencia, flexibilidad, rendimiento y durabilidad que necesita para confiar en su elección. Con soporte técnico de por vida y una garantía limitada de 5 años líder en la industria, puede estar seguro de que respaldaremos cada secadora en la que invierta.

PÓNGASE EN CONTACTO CON SU DISTRIBUIDOR AUTORIZADO DE DEXTER HOY PARA OBTENER MÁS DETALLES.

EFICIENTE:

Las canastillas perforadas, corriente de aire radial balanceada, y la cantidad exacta de aire en recirculación, hacen a la secadora tener una máxima eficiencia. La característica anti-arrugas ofrece un giro intermitente, para que al terminar el secado, la ropa no cuente con arrugas.

CONFIABLE:

Nuestra garantía es la mejor en el mercado, ya que cubre 5 años en baleros, cruceta, y baleros de housing. Nuestras secadoras tienen 3 años de garantía que cubre las demás piezas. Siempre apoyaremos a nuestros clientes que invierten en equipo DEXTER, ofreciendo soporte técnico de por vida.

INSTALACIÓN:

Las salidas de aire verticales vienen de forma estándar en cada secadora para hacer más sencilla la instalación. La limpieza de las salidas de aire es sencilla, permitiendo fácilmente realizar el mantenimiento. La puerta con el filtro que atrapa la pelusa es muy sencilla de abrir, ya que se encuentra en la parte baja de la secadora, haciendo que la limpieza sea rápida y fácil.

DURABLE:

Con rodamientos de alta resistencia en carcasas de hierro fundido y un gabinete totalmente soldado y pintado, los secadores Dexter están diseñados para durar. Los conjuntos de araña de acero soldado sostienen el tambor desde la parte posterior y eliminan la necesidad de rodillos de soporte delanteros. Las puertas de acero inoxidable o cromo pulido y los paneles de acero inoxidable AISI 304 hacen que las secadoras se vean geniales año tras año. El patrón de orificio del vaso resistente al tornillo minimiza el daño del vaso.

RENTABLE:

Cada máquina Dexter es ahora más fácil de usar con un interfaz común para todos los productos, con múltiples opciones de lenguaje. Los controles DexterLive permiten crear programas para sus clientes, a la medida de su negocio, esto haciéndose a través de DexterLive.com. Una variedad de ciclos PLUS y opciones de promoción, le ayudarán a maximizar sus ganancias.

OPCIONES:

Disponibles en gráficos color azul o negro. Canastillas de acero inoxidable o galvanizadas, puertas con cromo o acero inoxidable, además, con gabinetes blancos o de acero inoxidable. Sus secadoras pueden ser enviadas listas para sistemas de pago o con tragamonedas de cuartos de dólar. Secadoras a gas, con kits disponibles para gas LP. Las secadoras Dexter C-Series están disponibles en capacidades de 30 lb, 50 lb, 80 lb y 120 lb.



ESPECIFICACIONES DE LA SECADORA T-30

Capacidad:		
Capacidad en peso ropa seca - lb (kg)	30	(13.6)
Volumen del cilindro - pies cúbicos (L)	11.3	(320)
Velocidad:		
Velocidad del vaso - RPM	47	---
Tamaño de motor - Modelos de 60 Hz - hp (kW)	0.5	(0.38)
Tamaño de motor - Modelos de 50 Hz - hp (kW)	0.5	(0.38)
Flujo de aire:		
Modelo 60Hz - cfm (M3/min)	830	(23.5)
Modelo 50Hz - cfm (M3/min)	690	(19.5)
Dimensiones:		
Altura de gabinete - en (cm)	72 1/4	(183.5)
Anchura de gabinete - en (cm)	31 1/2	(80)
Profundidad del gabinete - en (cm)	41 3/4	(106)
Abertura de puerta - en (cm)	22 5/8	(57.5)
Piso a puerta inferior - en (cm)	28 3/4	(73)
Diámetro del cilindro - en (cm)	30	(76.2)
Profundidad del cilindro - en (cm)	27 1/2	(69.9)
Área de pantalla de pelusa: pulgadas cuadradas (cm ²)	515	(3323)
Peso:		
Peso neto - lb (kg)	454	(205.9)
Información para envío:		
Peso de envío - lb (kg)	499	(226.3)
Altura de envío - en (cm)	77 1/4	(196.2)
Anchura de envío - en (cm)	32 3/4	(83.2)
	45 1/2	(115.6)

Requerimientos de gas (Sólo modelos de gas):		
Conexión de suministros de gas - en (mm)	1/2	(12.7)
Suministro de gas natural (Columna de agua) - en (cm)	5-8	(12.7 - 20.3)
Suministro gas LP (Columna de agua) - en (cm)	11 1/2 - 13 1/2	(29.2 - 34.3)

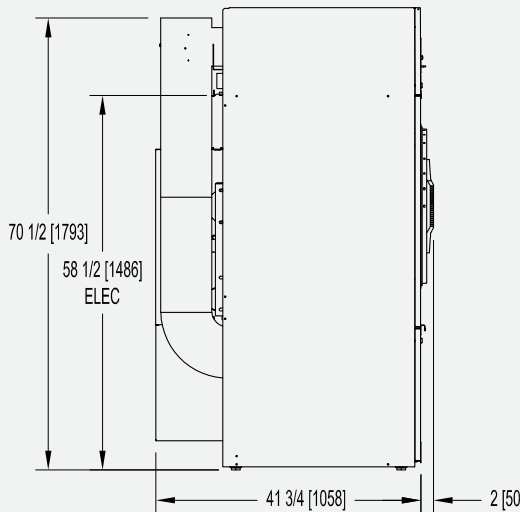
Uso de gas (Solo modelos de gas):		
60Hz Model - BTU/hr (kW)	90,000	(26.4)
50Hz Model - BTU/hr (kW)	74,000	(21.7)

Requerimientos electricos:		
Modelos a gas:		
Model	voltaje / Hz / Fases / Cableado	Circuit Break Amps / Running Amps / Wire Size / Rev
-10	120 / 60 / 1/2 línea + tierra	15 / 9.6 / #12 / Non-Reversing
-39	230 / 50 / 1/2 línea + tierra	10 / 5.1 / 2.1 mm ² / Non-Reversing
-59	230 / 50 / 1/2 línea + tierra	10 / 5.1 / 2.1 mm ² / Non-Reversing

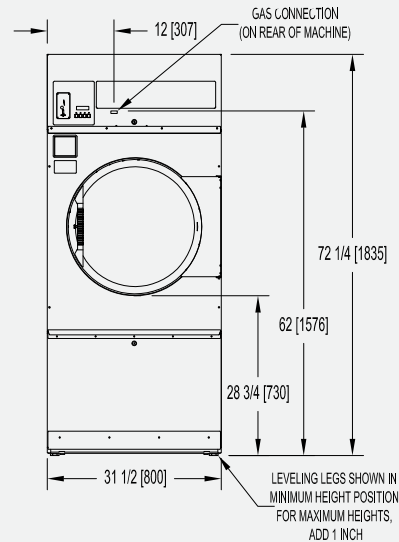
Modelos electricos		
Modelo	Kw / Volts / Hz / Fase / Cableado	Circuit Breaker Amps / Running Amps / Wire Size / Rev
-79	24 / 400 / 50 / 3 / línea + tierra	50 / 45 / 13.3 mm ² / Non-Reversing

Recomendaciones de instalacion:		
Espacio mínimo entre máquinas - en (cm)	0	(0)
Espacio mínimo detras de la máquina - en (cm)	18	(45.7)
Aire de reposición requerido - pies cuadrados (cm ²)	1	(929)
Tamaño de escape - en (cm)	8	(20.3)
Max Contrapresion de escape (columna de agua) - pulg (mm)	0.3	(7.6)
0.3 Longitud de escape recomendada - pies (m) & 2 codos 14	14	(4.3)

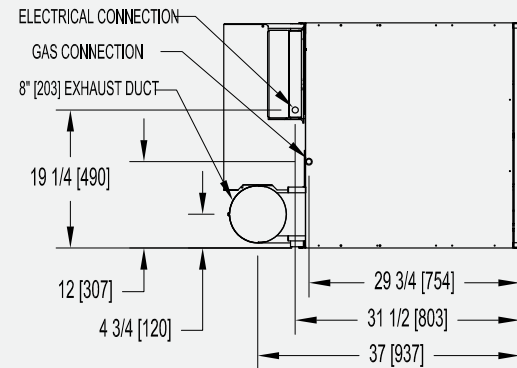
FRENTE



LADO



ARRIBA



PART #0995-113-011
REV - 09/01/2019

Debido a las continuas mejoras en el producto, las especificaciones están sujetas a cambios, consulte a Dexter Laundry, su distribuidor autorizado de Dexter, el manual de or instalación para obtener la información más precisa. *Las aprobaciones de la agencia varían según la configuración de la máquina. Los principales organismos de aprobación incluyen ETL, CE y AGA.