



SECADORA COMERCIAL GIANT-C MAX

- CAPACIDAD: 11KG
- CONTROLES ADAPTABLES
- INSTALACIÓN DE LADO O APILADA
- ACABADO PREMIUM
- TAMBOR DE ACERO INOXIDABLE
- PROGRAMAS PERSONALIZABLES

www.laundry-brokers.com

SECADORA GIANT-C MAX 11KG

SOLUCIONES DE LAVANDERÍA EN LAS QUE PUEDE CONFIAR.

Controles adaptables™ proporcionan el ahorro de espacio y la comodidad sin comprometer la capacidad. El control se encuentra a una altura cómoda y tiene la versatilidad suficiente para poder cambiarlo según las necesidades del cliente.

Instale su lavandería para satisfacer sus necesidades y espacio con la configuración de lado a lado o apiladas. Fácil de mover y reinstalar.

*Las piezas específicas se venden por separado si se requiere apilar la máquina.

El sistema de deslizamiento fácil permite un mantenimiento fácil y rápido. El mecanismo de deslizamiento innovador le permite reparar sin tener que quitar completamente el equipo de la parte superior.

*Lavadora y secadora se pueden apilar.

El sistema de doble cierre de LG para el panel frontal y el acceso al fichero proporciona mayor seguridad.

*Secadora con sistema de fichero.

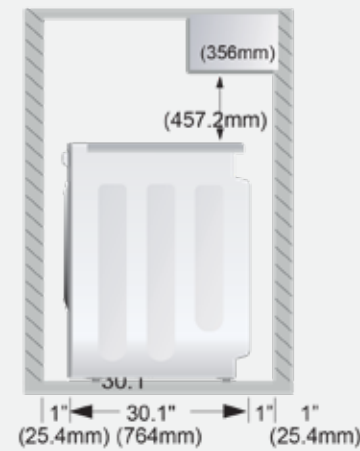
Nuestro acabado con recubrimiento en polvo crea la misma durabilidad como lo hace cuando se pinta un coche. Es seguro que durará mucho tiempo y será fácil de limpiar la parte externa. Para garantizar un rendimiento superior LG da un tratamiento especial al eje que conecta el tambor y el motor. Esto lo protege contra el desgaste gradual.

Los amortiguadores múltiples absorben la vibración y reducen el ruido creando un ambiente de lavado más silencioso.

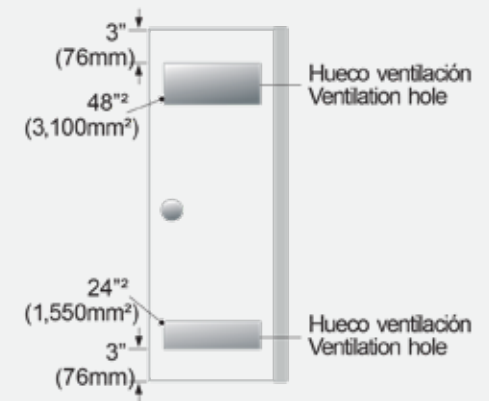
VISTA FRONTAL



VISTA LATERAL



SISTEMA DE VENTILACIÓN



ESPECIFICACIONES DE LA SECADORA GIANT-C MAX

GIANT-C MAX SECADORA USO PROFESIONAL
CAPACIDAD DE CARGA: 11 KG

		VERSIÓN GAS Gas Type	VERSIÓN ELÉCTRICA Electric Type
TAMBOR			
Volumen del tambor	cu.ft (l)	7.1 (201)	7.1 (201)
Diámetro	in./mm	26.1 (663)	26.1 (663)
Profundidad	in./mm	22.5 (570.6)	22.5 (570.6)
DIMENSIONES			
Máquina (ancho x alto x profundidad)	in.(mm)	27 (686) x 38.7 (983) x 30.1 (764)	27 (686) x 38.7 (983) x 30.1 (764)
Con puerta abierta	in.(mm)	49.8 (1264)	49.8 (1264)
Embalaje alto ancho profundidad)	in.(mm)	29.9 (760) x 46.1 (1170) x 31.3 (795)	29.9 (760) x 46.1 (1170) x 31.3 (795)
Peso (Máquina / Embalaje)	lb (kg)	130 (59)/143 (65)	130 (59)/143 (65)
FUNCIONAMIENTO			
Requerimiento eléctrico	V / Hz / amps	110/60/3	220/60/3
Tipo de calentamiento		Gas	Eléctric
Tipo de secado		Ventilación	Ventilación
Flujo de aire	CFM	160	160
Motor	MW	0.4 (120V/60Hz)	0.4 (120V/60Hz)
Calificación gas	MW / BTU	5.8 (EU)/20,000	
Resistencias calentamiento	W		5400
CONEXIONES			
Diámetro salida de aire	in.(mm)	4 (100)	4 (100)
Diámetro tubo extracción flujo	in.(mm)	4 (100)	4 (100)
SISTEMA & CONTROL ELECTRÓNICO			
Programación de precios		Special Vended Price	Special Vended Price
Controles electrónicos inteligentes		Incluido	Incluido
PROGRAMAS DE SECADO			
Blanco & Colores		Incluido	Incluido
Listo para planchar		Incluido	Incluido
Delicado		Incluido	Incluido
CARACTERÍSTICAS PREMIUM			
Aviso fin de ciclo		Incluido	Incluido
Tipo calentamiento		-	Multi-level control
Tipos válvulas de gas		On / Off	-
Possibilidad de puerta con apertura a ambos lados ^(reversible)		Incluido	Incluido
Indicador de tiempo restante en el Display		Incluido	Incluido
Sistema de Auto diagnóstico del equipo		Incluido	Incluido
Indicador de estado en el Displa		Incluido	Incluido
4 patas regulables en altura		Incluido	Incluido
Sensor de advertencia caja monedas abierto		Incluido	Incluido
CALIDAD DE ACABADOS EXTERIORES			
Panel superior		Porcelana (na Máquina Acero lacado Columna)	Porcelana (na Máquina Acero lacado Columna)
Cristal de puerta transparente		Incluido	Incluido
Colores		Lacado en Plata anti óxido	Lacado en Plata anti óxido
Estructura		Lacado alta calidad color acero	Lacado alta calidad color acero
Panel de control		Realizado en acero	Realizado en acero
Ventana del Display		Pantalla de seda	Pantalla de seda
Aro exterior del tambor		Aluminio	Aluminio

El panel de acceso frontal está construido de acero revestido fuerte, no de plástico, para mejorar la fiabilidad y proporcionar una importante barrera de seguridad para la caja de monedas y la bóveda, así como el conjunto de control de la máquina.

El tambor de acero inoxidable evita que la ropa se manche o se dañe.

La puerta de cristal templado no se raya fácilmente.

El tamaño de gabinete pequeño con mayor capacidad de secado y diseño apilable permite a más clientes y más máquinas estar en un espacio limitado.



PÓNGASE EN CONTACTO CON SU DISTRIBUIDOR AUTORIZADO DE LG HOY PARA OBTENER MÁS DETALLES.