

MDE/MDG28PD SECADORA DE SÚPER CAPACIDAD

MAYTAG
COMMERCIAL®



CONTROLES POR MICROPROCESADOR

- Permite al usuario programar fáciles ciclos: incluyendo el ajuste de precios, tiempos por ciclo y autodiagnosticos.
- Ciclos faciles de usar en un solo toque.



TECNOLOGIA TURBOVENT™

- Rueda de ventilador adicional proporciona un rendimiento excepcional en los respiraderos.
- Alto flujo de aire reduce el tiempo de secado .



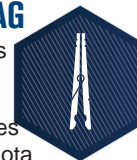
ESMALTE DE PORCELANA EN LA TAPA SUPERIOR

- Acabado premium para un uso durable y resistente al paso del tiempo.



• APLICACIÓN CLOTHESPIN™ MAYTAG

- Los clientes amarán lo conveniente que es de lavar la ropa con la nueva aplicación CLOTHESPIN™ por Maytag .
- Se pueden utilizar sus teléfonos inteligentes para pagar, para lavar la ropa y de forma remota comprobar si hay lavadoras y secadoras disponibles y recibir una notificación cuando sus ciclos de lavado estan completos * .



• NO APLICA EN MÉXICO

* Sujeto a los términos de uso y política de privacidad. Se pueden aplicar tarifas por mensajes y datos. En Canadá , Maytag en Conexión 360™ solamente.

*** Ver maytagmexico.com para la garantía completa para más detalles .



FÁCIL PROGRAMACIÓN



PANEL DE ACCESO FRONTAL



SELECCIÓN DE CICLO EN UN TOQUE



COMPATIBILIDAD DE LAVADORA



Visite www.maytagmexico.com

MY160020

NUESTRO COMPROMISO; CON UNA CALIDAD DE CONFIANZA

Con Maytag, creemos que los electrodomesticos duraderos deben seguir siendo eso. Es por eso que cada producto Maytag® se construye de materiales de la más alta calidad y con la máxima precisión artesanal. Es también por eso que estamos detrás de nuestros equipos con un servicio sólido y el apoyo de nuestros proveedores profesionales de lavandería Maytag. En pocas palabras, cuando se elige Maytag® elige productos, que garantizan su tranquilidad.

MAYTAG® SUPER-CAPACITY DRYER

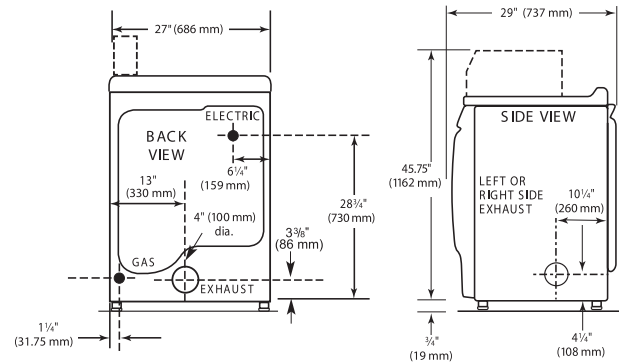
CONTROLES CON MICROPROCESADOR, CON LECTOR DE TARJETA

ESPECIFICACIONES DE SECADORA	
MODELO	MDE/MDG28PD
MOTOR	
Monofásico, termoprotegido contra sobre cargas, con auto reinicio.	Yes
HP (kw)	1/3 (.25)
Velocidad del rotor—RPM	50 ± 1
CAPACIDAD	
Pies cúbicos. (litros)	6.7 (190)
FLUJO DE AIRE	
Modelos de gas—PCM (MCM)	230 (6.5)
Modelos eléctricos—PCM (MCM)	215 (6.1)
NIVEL SONORO (Modelo de exportación)	
Nivel de presión sonora, Lpa (dbA) (Kpa: ± 10dbA)	58
REQUISITOS ELÉCTRICOS	
Modelos MDE—voltaje	240V/60Hz
Modelo MDG exportación—voltaje	120V/60Hz
CAPACIDAD DEL INTERRUPTOR	
Modelos MDE—amps	30
Modelo MDGmodel—amps	15
ELEMENTOS ELÉCTRICOS DE CALEFACCIÓN	
Modelo nacional—watts	5,600
Modelo Canadiense—watts	5,250
CONSUMO DE GAS	
Modelo MDG—BTU/hr. (kcal/hr.)	24,000 (6,048)
DIAMETRO DE ESCAPE DE AIRE—PGS. (MM)	4 (100)*
PILOTO DE IGNICIÓN ELECTRÓNICA	
Modelo MDG	Yes
ENTRADA DE GAS	
Modelo MDG—pgs.	3/8 N.P.T.
NIVEL AJUSTABLE	Yes
PESO APROXIMADO	
Con caja—lbs. (kg) eléctrico/gas	160 (73)/113 (74)
Sin caja—lbs. (kg) eléctrico/gas	147 (67)/150 (68)
DIMENSIONES	
Ancho—pgs. (mm)	27 (686)
Profundidad—pgs. (mm)	29 (737)
Altura—pgs. (mm)	45.75 (1,162)**
Diámetro de apertura de puerta—pgs. (mm)	18.25 (464)
PEDESTAL OPCIONAL:	
Altura—pgs. (mm)	2.75 (70)

*Use ductos rígidos de aluminio o acero galvanizado de 4" (100 mm) de diámetro. Nunca use ductos de plástico o no metálicos.
 **Incluye la altura hasta el indicador superior.
 Dimensiones solo para su planificación. Referirse al instructivo para su correcta instalación. Debido a que la continua mejora de los equipos algunas dimensiones pueden variar.

MDE/MDG28PD

SECADORA DE SÚPER CAPACIDAD



LONGITUD MÁXIMA DEL DUCTO POR NUMERO DE VUELTAS

Número de vueltas de 90°	Ventilación de metal rígido	
	Diseño cuadrado	Diseño en ángulo
0	135 ft. (41.2 m)	129 ft. (39.3 m)
1	125 ft. (38.1 m)	119 ft. (36.3 m)
2	115 ft. (35.1 m)	109 ft. (33.2 m)
3	106 ft. (32.3 m)	100 ft. (30.5 m)
4	98 ft. (29.9 m)	92 ft. (28.0 m)

Ventilación de metal flexible		
0	76 ft. (23.2 m)	62 ft. (18.9 m)
1	71 ft. (21.6 m)	57 ft. (17.4 m)
2	67 ft. (20.4 m)	53 ft. (16.2 m)
3	65 ft. (19.8 m)	51 ft. (15.6 m)
4	63 ft. (19.2 m)	49 ft. (14.9 m)

