



HE
SERIES

Lavadora-extractora

35 - 45 - 65 - 85 - 110
capacidad en libras



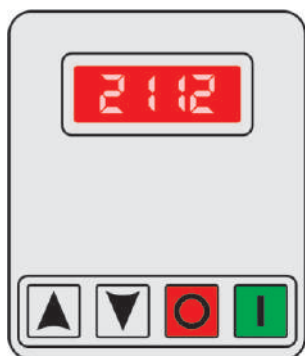
Serie HE

Lavadoras Extractoras Economicas de Montaje Fijo de Media Velocidad, para aplicaciones de lavado generales, incluidas Clinicas, hospitales e instalaciones correccionales.

Sobresaliente Confiabilidad y eficiencia a un precio accesible

La Serie HE está diseñado para ser sencilla y poderosa, con un bajo precio:

- ◆ Baja inversión inicial
- ◆ Menos partes significa menos tiempo de descompostura
- ◆ Extracción de 200G es igual a menos tiempo de secado
- ◆ Facil de instalar
- ◆ Durable
- ◆ Bajo mantenimiento



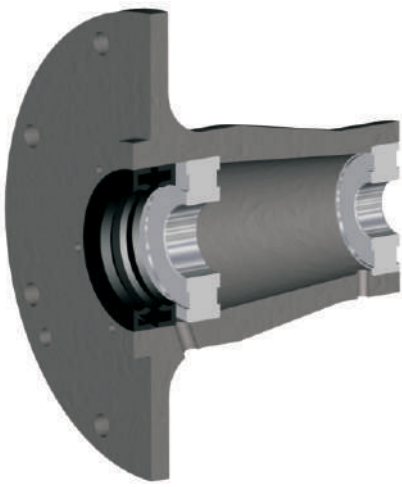
Computadora A - Sencillo Control por microprocesador

- ◆ Fácil de utilizar
- ◆ 30 programas de lavado
- ◆ sin problemas
- ◆ 4 señales para químicos
- ◆ 3 niveles de agua
- ◆ 8 baños programables

Amplia Puerta de carga y seguro de enclavamiento de puerta

- ◆ Abre 180 grados para facilitar la carga / descarga
- ◆ Puerta y bisagras hechas de acero inoxidable 304
- ◆ Empaque de puerta de silicon para el sellado hermético y larga duracion
- ◆ Sistema de seguro de puerta, simple y confiable





Caja de Baleros Solida - Rodamientos y Juntas de alta calidad

- ◆ Construcción de hierro fundido
- ◆ Rodamientos sobredimensionados con lubricación permanente
- ◆ Sellos de labio doble y un sello externo para mayor protección
- ◆ Gran camara de derrames para proteger aún más los rodamientos de la solución de lavado

Inversor Robusto Para ahorro de Energia

- ◆ Operación increíblemente flexible
- ◆ Excelente protección para el motor
- ◆ La última tecnología para el control preciso de la velocidad
- ◆ Operacion con un solo motor sin embragues y complicaciones
- ◆ Extracion de alta velocidad 200G

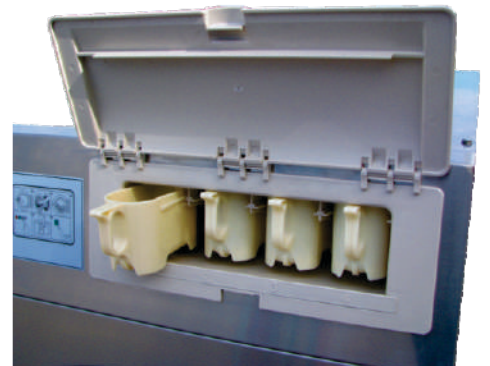


Construcción de base sólida

- ◆ Marco solido de Diseño poderoso y probado
- ◆ Resiste las demandas rigurosas de operación continua
- ◆ Pintura de anti-corrosión avanzada
- ◆ Fácil acceso para fijacion o anclaje
- ◆ Barras de elevación integrado para una fácil instalación, se pueden mover con una transpaleta

Dispensador de 4 suministros Estandar

- ◆ Barrido automático de quimicos, de acuerdo a la programación
- ◆ Montaje frontal
- ◆ Altura conveniente para un fácil acceso
- ◆ Impermeable a los quimicos de limpieza estándar
- ◆ 4 conexión de quimicos líquidos en la parte trasera de la máquina



La Serie HE de B & C Technologies: Confiable, Durable, Accesible

Especificaciones

Modelo	Unidades		HE-35		HE-45		HE-65		HE-85		HE-110	
	Metrico	US										
Capacidad												
	kg	lbs	15.9	35.0	20.5	45.0	29.5	65.0	38.6	85.0	50.0	110.0
Dimensiones generales:												
A - Alto	mm	pul	737	29.0	787	31.0	879	34.6	1048	41.3	1048	41.3
B - Ancho	mm	pul	889	35.0	1092	43.0	1168	46.0	1219	48.0	1363	53.7
C - Profundidad	mm	pul	1276	50.3	1321	52.0	1530	60.3	1721	67.8	1721	67.8
El peso Neto y de Embarque												
Peso neto	kg	lbs	235	517	480	1055	660	1450	785	1728	958	2108
Peso de embarque	kg	lbs	246	543	492	1083	720	1584	803	1767	981	2160
Información Cilindro												
Diámetro	mm	pul	612	24.1	683	26.9	790	31.1	924	36.4	924.0	36.4
Profundidad	mm	pul	435	17.13	525	20.7	560	22	574	22.6	718.0	28.3
Volumen	litros	pie3	128	4.52	187	6.6	274	9.7	372	13.13	467	16.5
Velocidades del cilindro												
Lavado	rpm	g	48.5	0.8	46	0.8	43	0.8	39.5	0.8	39.5	0.8
Distribución	rpm	g	77	2	73	2	67	2	62	2	62	2
Extracción	rpm	g	540	100	513	100	576	100	442	100	442	100
Apertura de la puerta y Altura												
Diámetro	mm	pul	400	15.7	400	15.7	450	17.7	520	20.5	520	20.5
Altura a la parte inferior de la puerta	mm	pul	355	14	475	18.7	569	22.4	616	24.25	616	24.25
Información de la transmisión												
Número de motores	Número		1		1		1		1		1	
Tamaño de motor	kW	Hp	1.5	2	2.2	3	3.7	5	5.5	7.5	7.5	10
Entrada de agua												
Tamaño agua caliente	DN	pul	20	3/4	20	3/4	20	3/4	20	3/4	20	3/4
Tamaño de agua fría	DN	pul	20	3/4	20	3/4	20	3/4	20	3/4	20	3/4
Entrada de agua adicional	DN	pul	20	3/4	20	3/4	20	3/4	20	3/4	20	3/4
Salidas de desagüe y capacidad												
Tamaño de Valvula de Drenaje	mm	pul	51	2	76.2	3	76.2	3	76.2	3	76.2	3
Entrada de Vapor y consumo												
Tamaño de la entrada de vapor	DN	pul	13	1/2	13	1/2	13	1/2	20	3/4	20	3/4
Requerimiento eléctrico												
208-240VAC, 50/60Hz, 1F	Amps	Interruptor	6.2	15	8.1	15	8.8	15	22	25	31	40
208-240VAC, 50/60Hz, 3F	Amps	Interruptor	3.6	15	4.7	15	5.1	15	12.7	15	18	20
380-480VAC, 50/60Hz, 3F	Amps	Interruptor	1.8	15	2.3	15	2.5	15	6.3	15	9	15

Debido a nuestra política de mejora contpuluva, todas las especificaciones están sujetas a cambios spul previo aviso.

Características estándar:

- ◆ Todas las partes húmedas son 304 (18/8) de acero inoxidable
- ◆ Dispensador de abastecimiento 4 compartimiento
- ◆ 30 ciclo de microprocesador
- ◆ Fuerza de extracción 200G
- ◆ 5 grado inclinarse hacia atrás para mayor resistencia y facilitar la carga
- ◆ Construido en breker vacío
- ◆ Variador de frecuencia de velocidad variable



B&C Technologies
 Panama City, FL
 p: 850-249-2222
 f: 850-249-2226
 www.bandctech.com
 sales@bandctech.com

