



# LAVADORA T-975

## CAPACIDAD: 60 LIBRAS

(27.2 Kg)

[www.laundry-brokers.com](http://www.laundry-brokers.com)

# LAVADORA INDUSTRIAL T-975

## EXPRESS PLUS

### SOLUCIONES DE LAVANDERÍA EN LAS QUE PUEDE CONFIAR.

Las lavadoras Dexter O-Series le brindan un control total sobre su ropa. Con 100 ciclos compuestos por 20 etapas, tendrá la máxima flexibilidad para crear ciclos personalizados con la precisión que necesita. Los ciclos específicos de la industria preestablecidos y el acceso gratuito a DexterLive hacen que la programación de los controles de la serie O sea más fácil que nunca. La lavadora T-975 Express Plus extrae a 400 g de fuerza para eliminar más agua, reducir el tiempo de secado y ayudar a ahorrar energía.

Cuando su negocio depende de la lavandería, necesita un equipo de lavandería con el que pueda contar. Es por eso que cada lavadora Dexter está diseñada para funcionar incluso en los entornos de lavado más duros. Para asegurarnos de eso, diseñamos cada modelo de lavadora para que resista nuestra prueba de 1000 horas funcionando al máximo de extracción con una carga extremadamente desequilibrada.

Con soporte técnico de por vida y una garantía limitada de 10 años líder en la industria, puede estar seguro de que respaldaremos cada lavadora en la que invierta.

### PÓNGASE EN CONTACTO CON SU DISTRIBUIDOR AUTORIZADO DE DEXTER HOY PARA OBTENER MÁS DETALLES.

#### EFICIENTE:

Las lavadoras Dexter están diseñadas para ahorrar agua en cada ciclo de lavado. El variador de siguiente generación minimiza la cantidad de energía que se necesita, mejorando automáticamente el trabajo de la lavadora, y extendiendo la vida del motor. Este modelo ofrece registro de temperatura para asegurar la limpieza de cada ciclo.

#### CONFIABLE:

Nuestra garantía limitada es la mejor en el mercado ya que cubre por 10 años la estructura, la tina, el cilindro, el eje, los sellos, los rodamientos y la caja de rodamientos. Nuestras lavadoras tienen 3 años de garantía que cubre las demás piezas. Siempre apoyaremos a nuestros clientes que invierten en equipo DEXTER, ofreciendo soporte técnico de por vida.

#### FLEXIBLE:

Los controles de la serie O le brindan la precisión y características que necesita para obtener su ropa bien limpia. Velocidades de extractado ajustables, y otras opciones más que pueden ser cambiadas, permiten que las lavadoras Dexter puedan ser instaladas en casi cualquier lugar.

#### DURABLE:

Rodamientos resistentes dentro de una caja de hierro fundido, cruceta de acero soldado y una estructura con diseño duradero puesto a prueba por más de dos décadas, las lavadoras Dexter están hechas para durar. Cada modelo pasa por nuestra meticulosa prueba de desbalance de 1,000 horas. Las puertas de cromo pulido, la tina, el cilindro y el panel posterior, inferior y laterales de acero inoxidable AISI 304 hacen que las lavadoras se mantengan en excelentes condiciones año tras año.

#### RENTABLE:

Cada máquina Dexter es ahora más fácil de usar con una interfaz de usuario común en todos los productos, múltiples opciones de idioma, y las indicaciones detalladas de los clientes. Controles DexterLive que se usan en DexterLive.com permiten crear programas personalizados que se adaptan a su negocio. Una variedad de características del ciclo PLUS y opciones de promociones le ayudará a maximizar sus ganancias.

#### OPCIONES:

Una opción de vapor de calor está disponible en este modelo.



# ESPECIFICACIONES DE LA LAVADORA T-975

<b>Capacidad:</b>		
Capacidad en peso ropa seca - lb (kg)	60	(27.2)
Volumen del cilindro - pies cúbicos (L)	9	(254.9)

<b>Velocidad:</b>		
Alta velocidad de extracción - g (RPM)	400	(969)
Velocidad de extracción intermedia - RPM	60	(375)
Velocidad de lavado - g (RPM)	0.9	(43)
Tamaño de motor - hp (kW)	6.7	(5)

<b>Dimensiones:</b>		
Altura de gabinete - en (cm)	55 3/8	(140.7)
Anchura de gabinete - en (cm)	34 3/8	(87.3)
Profundidad del gabinete - en (cm)	38 7/8	(98.7)
Abertura de puerta - en (cm)	19 1/4	(48.9)
Piso a puerta inferior - en (cm)	16	(40.6)
Diámetro del cilindro - en (cm)	30	(76.2)
Profundidad del cilindro - en (cm)	22	(55.9)

<b>Peso:</b>		
Peso neto - lb (kg)	1000	(453.6)

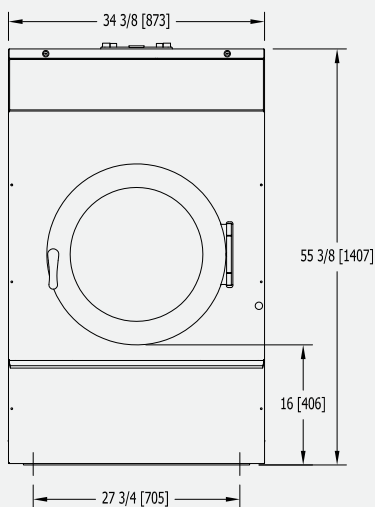
<b>Información para envío:</b>		
Peso de envío - lb (kg)	1016	(460.8)
Altura de envío - en (cm)	61 1/2	(156.2)
Anchura de envío - en (cm)	36	(91.4)
Profundidad de envío - en (cm)	45 1/4	(114.9)

<b>Requerimientos de agua:</b>		
Tamaño de entrada de agua - in (mm)	3/4	(19)
Presión (min / max) - psi (kPa)	30-120	(207-827)
Velocidad de flujo de válvula - gal / min (L / min)	9 & 12	(34 & 45)
Diámetro de drenaje (O.D.) - in (cm)	3	(7.6)
Piso al centro de drenaje - in (cm)	6 5/8	(16.8)

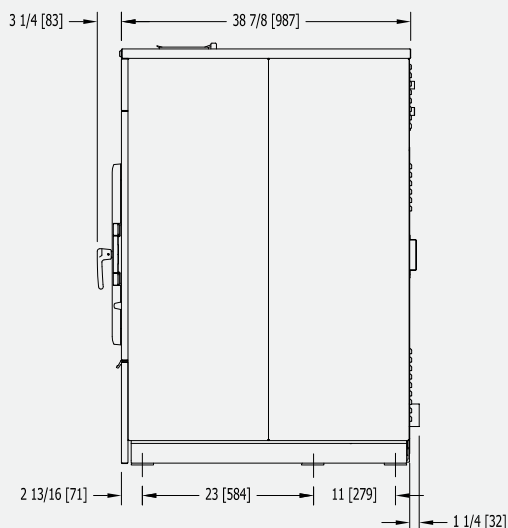
<b>Requerimientos eléctricos:</b>		
<b>Model</b>	<b>voltaje / Hz / Fases / Cableado</b>	<b>Circuit Break Amps / Running Amps / Wire Size</b>
-12	208-240 / 60 / 1/2 línea + tierra	30 / 15 / #10
-12	208-240 / 60 / 3/3 línea + tierra	30 / 15 / #10
-39	230 / 50 / 1/2 línea + tierra	30 / 15 / 5.3 mm <sup>2</sup>

<b>Recomendaciones de instalación:</b>		
Espacio mínimo entre máquinas - in (cm)	1/2	(1.3)
Espacio mínimo detrás de la máquina - in (cm)	24	(61)
Espacio mínimo de hormigón - in (cm)	8	(20.3)

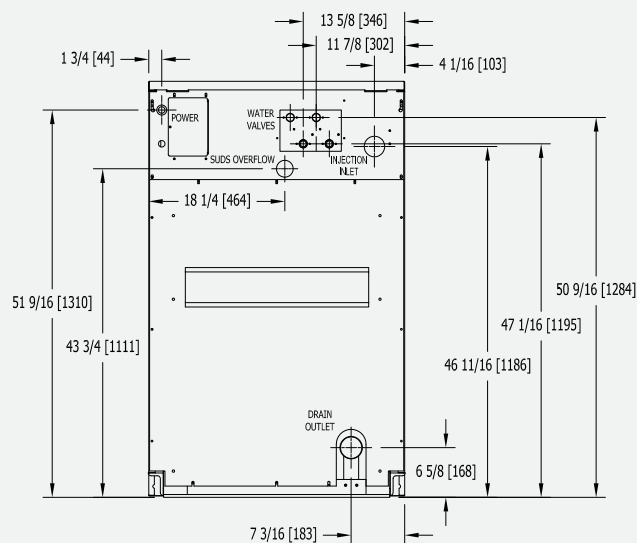
## FRENTE



## LADO



## TRASERA



PART #0995-113-061  
REV - 05/01/2022

Debido a las continuas mejoras en el producto, las especificaciones están sujetas a cambios, consulte a Dexter Laundry, su distribuidor autorizado de Dexter, el manual de or instalación para obtener la información más precisa. \*Las aprobaciones de la agencia varían según la configuración de la máquina. Los principales organismos de aprobación incluyen ETL, CE y AGA. Dexter Laundry cuenta con la certificación ISO 9001:2015.